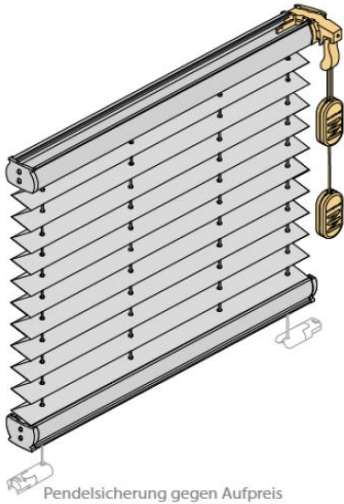


Wabenplissee für Fenster F1

Wabenplissees mit Zugschnur eignen sich hervorragend für die Montage an Wand, Decke und direkt auf dem Fensterflügel.

Zur Auswahl stehen viele verschiedene Farben, Lichtdurchlässigkeiten, Spezialnutzen wie Feuchtraumeignung, Sonnenschutzbeschichtung, Schwerentflammbar oder für Bildschirm-Arbeitsplätze geeignet.



Pendelsicherung gegen Aufpreis

- Maßanfertigung
- freihängende Anlage mit verstellbarem Unterprofil
- Bedienung Zugschnur mit Schnurbremse
- Bedienseite links oder rechts
- Schienenfarbe weiß, silber, messing, schwarzbraun oder eisenglimmer
- Kunststoffteile werden in weiß, grau oder schwarz farblich zugeordnet
- Pendelsicherung gegen Aufpreis möglich

Größenbereich

min. Breite	15 cm
min. Höhe	30 cm
max. Breite	200 cm
max. Höhe	230 cm

Anlagenhöhe Pakethöhe

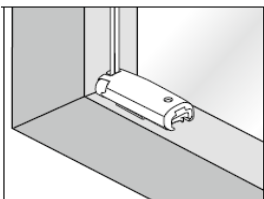
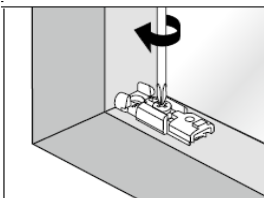
50 cm	ca. 6 cm
100 cm	ca. 7 cm
150 cm	ca. 9 cm
200 cm	ca. 12 cm
230 cm	ca. 15 cm

Befestigungsvarianten

Glasfalzmontage

Standard

in den Glasfalz geschraubt

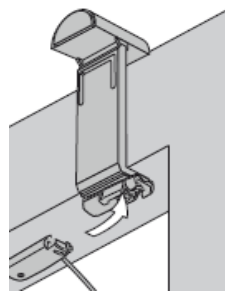


Klemmträger Falzfix

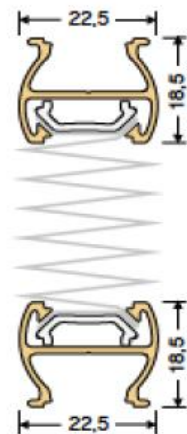
(geklemmt = ohne bohren)

in Farbe weiß oder dunkelbraun

Klemmbereich 5-24mm



Abmessungen

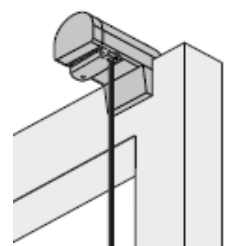


Fensterflügelmontage

Klemmträger Smart (geklemmt = ohne bohren)

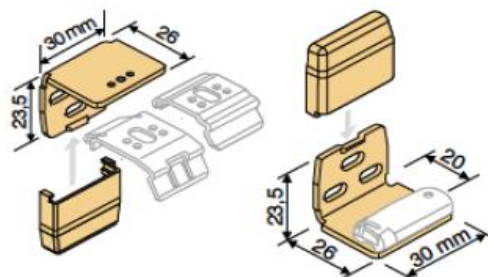
in Farbe weiß, grau, dunkelbraun oder schwarz

Klemmbereich 5-24mm



Wandwinkel 26mm mit Abdeckkappe

in Farbe weiß, grau, messing oder schwarz

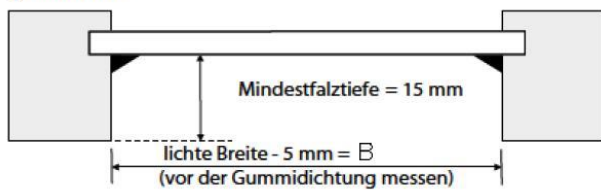


Messanleitung

Montage im Glasfalz

(Standard oder Klemmträger Falzfix)

gerader Falz



Bestellhöhe = H

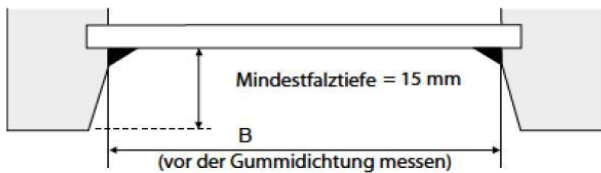
(H = Sichtbare Scheibenhöhe inkl. Abdichtgummi)

gerader Rahmen

Bestellbreite = B

(B = Sichtbare Scheibenbreite inkl. Abdichtungsgummi - 0,5 cm)

schräger Falz



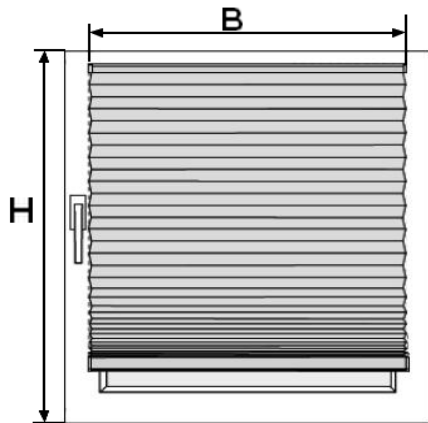
schräger Rahmen

Bestellbreite = B

(B = Sichtbare Scheibenbreite inkl. Abdichtungsgummi)

Montage auf dem Fensterrahmen

(Klemmträger Smart und Wandwinkel 26mm)



Bestellbreite = B

(B = Sichtbare Scheibenbreite inkl. Abdichtgummi + ca. 4cm Überstand)
Empfehlung: Überstand pro Seite ca. 2cm = ca. 4cm Gesamt

Bestellhöhe = die Höhe des Fensterflügels

(H = von der Oberkante bis zur Unterkante des Fensterflügels)

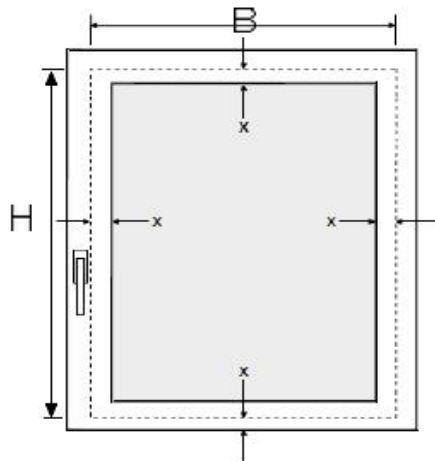
Wichtig:

Abstand vom Fensterflügel nach oben zum Sturz oder zur Fensterbank mind. 1,8 cm.

Hervorstehende Gegenstände wie Scharniere, Fenstergriff usw. beachten.

Montage auf dem Fensterrahmen mit X = gewünschter Überstand

(Wandwinkel 26mm)



Bestellbreite = B

(B = Sichtbare Scheibenbreite inkl. Abdichtgummi + X cm Überstand)

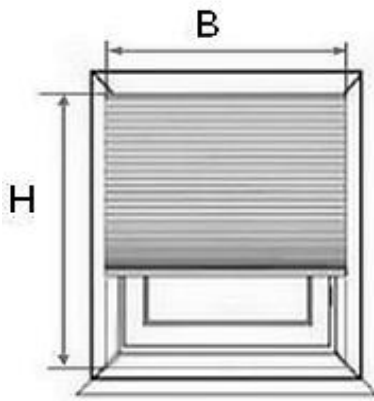
Wichtig! X muß mind. 2cm pro Seite betragen = mind. + 4cm

Bestellhöhe = H

(H = Sichtbare Scheibenbreite inkl. Abdichtgummi + X cm Überstand)

Wichtig! X muß mind. 2cm pro Seite betragen = mind. + 4cm

Montage in der Fensternische



Bestellbreite = B

(B = Nischenbreite* - 1 cm)
*kleinste gemessene Breite

Bestellhöhe = H

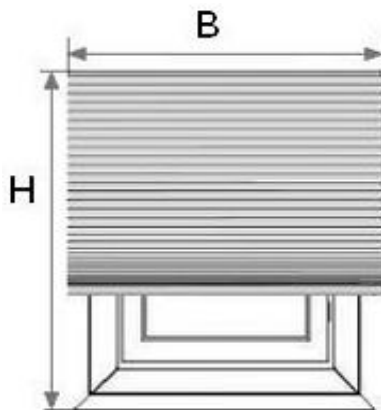
(H = Nischenhöhe)

Wichtig:

Bitte messen Sie die Nischenbreite an mindestens 3 unterschiedlichen Stellen z.B. oben, mittig und unten. Nutzen Sie dann bitte die kleinste gemessene Breite.

Hervorstehende Gegenstände wie Scharniere, Fenstergriff usw. beachten.

Montage vor der Fensternische



Bestellbreite = B

(B = Nischenbreite + gewünschter Überstand)
Empfehlung: Überstand pro Seite ca. 5 cm = 10cm Gesamt

Bestellhöhe = H

(H = Nischenhöhe + gewünschter Überstand)
Empfehlung: Überstand Oben 10cm

Wichtig:

Hervorstehende Gegenstände wie Scharniere, Fenstergriff, Fensterbank usw. beachten.

Hier endet unsere Messanleitung für Wabenplissees F1
ausführliche Anlagenbeschreibungen finden Sie unter folgenden Links

[Wabenplissees VS1](#)

[Wabenplissees VS2](#)

[Wabenplissees F1](#)

[Wabenplissees FK](#)

oder alle 4 Anlagen auf einen Blick unter

[Wabenplissees für Fenster](#)

Wir freuen uns auf Ihren Besuch in unserem Shop

<https://www.online-rolloshop.de/>

Falls Sie Fragen zu unseren Wabenplissees haben stehen wir Ihnen jederzeit persönlich mit Rat und Tat zur Seite unter Tel. 036628 89152 oder per E-Mail

shop@online-rolloshop.de

Antje Walther
Online Rolloshop
Sommerseite 27/OT Pöllwitz
07937 Zeulenroda-Triebes