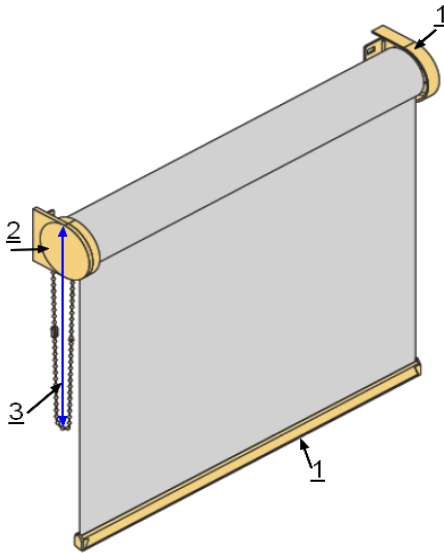


Basisrollo mit Seiten- oder Mittelzug als Maßanfertigung



1 = Profillfarbe weiß, silber eloxiert oder schwarz

Abschlußprofil in pulverbeschichtet

- Abdeckkappen farblich passend



weiß RAL 9016



silber eloxiert



schwarz RAL 9005

2 = Bedienung Mittelzug, Seitenzug rechts oder links

- als Kunststoffkette in transparent, weiß, grau, schwarz oder gegen Aufpreis als nickel Kette (Metall)

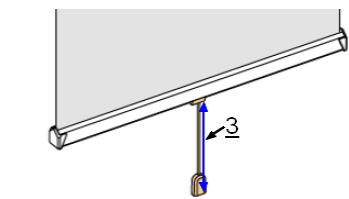
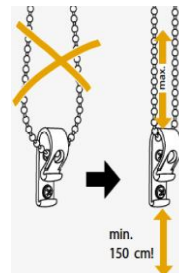
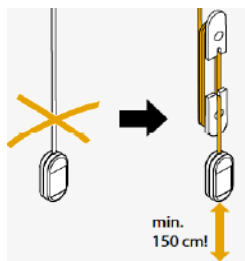
3 = Bedienlänge

Standard = 3/4 der Bestellhöhe oder eine Länge wählen 60-300cm

Kindersicherheit beim Innenliegenden Sicht- und Sonnenschutz

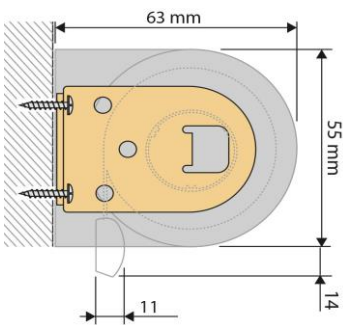
Kleine Kinder können sich in den Schlingen von Schnüren und Ketten strangulieren. Um dies zu vermeiden sollten zusätzliche Schnurwickler bzw. Kettenhalter montiert werden. Die Unterkante der Schnurquaste bzw. die dauerhaft gespannte Kette sollten mind. 150cm über dem Boden enden.

Die Unterkante der Schnurquaste bzw. die dauerhaft gespannte Kette sollten mind. 150cm über dem Boden enden.

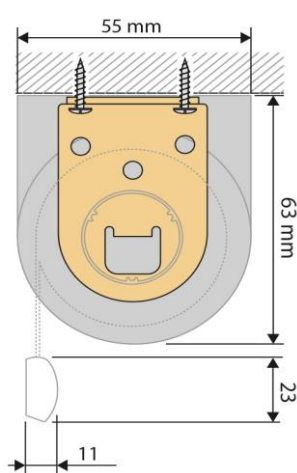


Befestigungsvarianten

Wandmontage



Deckenmontage

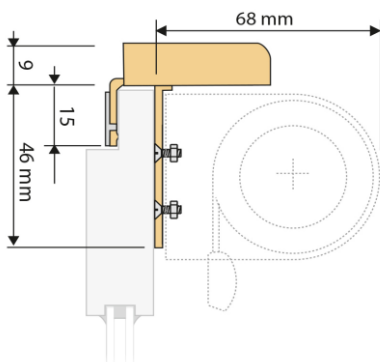


Fensterflügelmontage mit Klemmträger Smart Langloch (geklemmt = ohne bohren)

max. 200 cm Bestellbreite

(nur für Kunststofffenster die zu öffnen gehen)

Klembereich 5-25mm



Größenbereich

Seitenzug

min. Breite	40 cm
max. Breite	280 cm*
max. Höhe	300 cm*
max. Fläche	ca. 7,5 m ²

*stoffabhängig

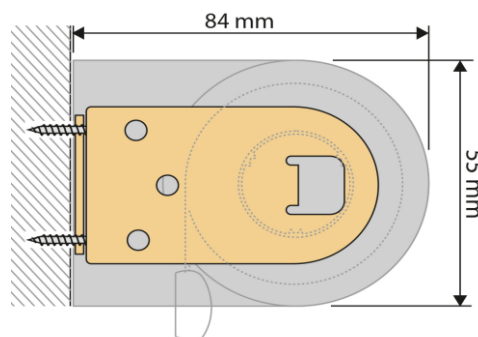
Mittelzug-Softrollo

min. Breite	55 cm
max. Breite	200 cm*
max. Höhe	200 cm*
max. Fläche	ca. 7,5 m ²

*stoffabhängig

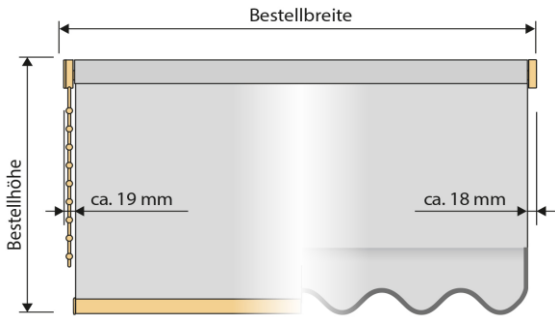
Der Softrollo-Mechanismus wickelt den Behang kontrolliert und sanft auf und stoppt an der eingestellten oberen Wunschposition (kein Überschlag möglich).

Träger wird optional für Rollos mit großer Höhe und großer Stoffdicken eingesetzt

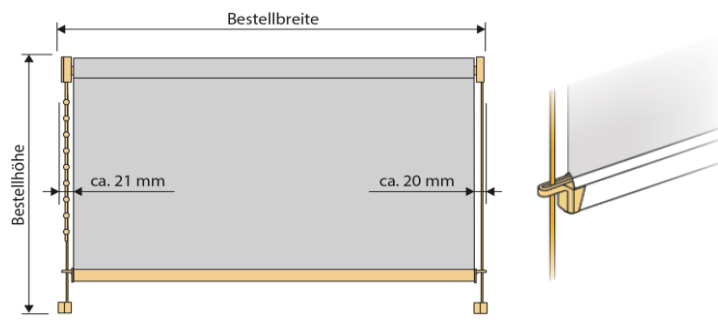


Messanleitung

Stoffabzugsmaß und Aufmaß



Basisrollo mit Seilführung (nicht bei Mittelzug)



Befestigungsmöglichkeiten der Seilführung

Stoffabzug

Abzug insgesamt
in mm

Rollos mit Seitenzug

37

Rollos mit Seitenzug und Seilführung

41

Rollos mit Mittelzug

37

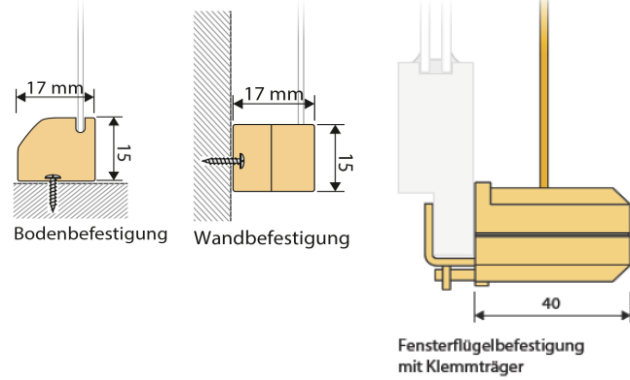
Rollos mit Motor*

37

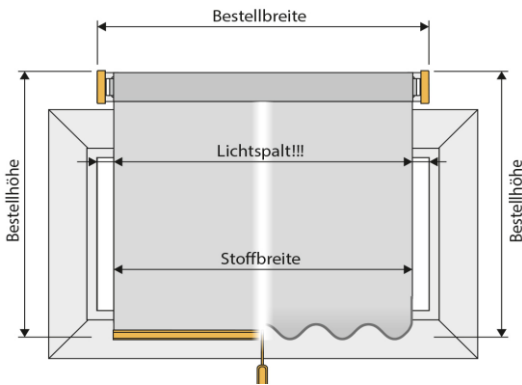
Rollos mit Motor und Seilführung*

41

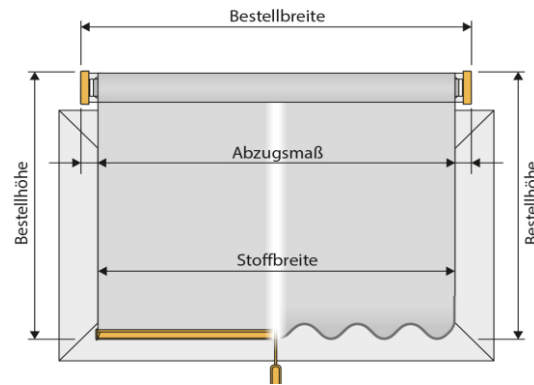
* mit Motor auf Anfrage



falsches Aufmaß



richtiges Aufmaß



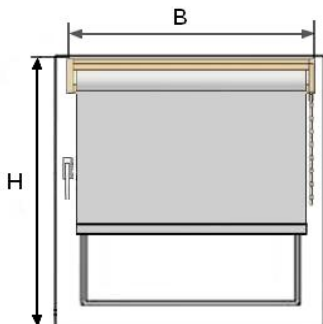
Bestellmaß ist immer Träger- bzw. Kassettenaußenmaß, nicht das Stoffmaß!

(Bestellbreite sollte mindestens das Flügelinnenmaß + Abzugsmaß sein)

Abzug gesamt = Bestellbreite - Stoffbreite

Montage mit Klemmträger auf dem Fensterrahmen ohne bohren

(nur für Kunststoffenster die zu öffnen gehen)



Bestellbreite = B* Max. Bestellbreite 200cm!

B = sichtbare Scheibe inkl. Abdichtgummi + 7,7cm*

7,7cm = 2cm Stoffüberdeckung + 1,85cm Technikmaß pro Seite

Empfehlung vom Online Rollosshop

Bestellhöhe = die Höhe des Fensterflügels

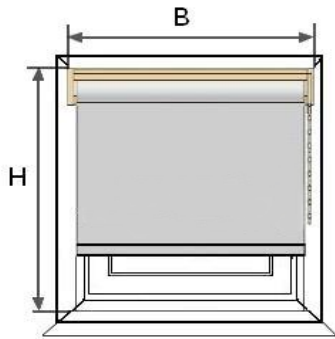
Wichtig:

Abstand vom Fensterflügel nach oben zum Sturz min. 1,5 cm.

Für die Befestigung einer Seilführung per Klemmträger

benötigen Sie 1,5 cm Abstand nach unten zur Fensterbank.

Montage in der Fensternische



Bestellbreite = Nischenbreite* - 1cm

* kleinste Breite

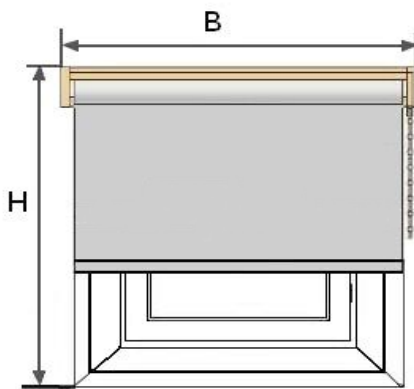
Bestellhöhe = Nischenhöhe

Wichtig

Bitte messen Sie an mehreren Punkten das Maß B (Breite) wegen evtl. Fenstermaßtoleranzen.

Hervorstehende Gegenstände wie Scharniere, Fenstergriff, Fensterbank usw. beachten. Die Höhe des Rollos, damit sich die Fenster und Türen auch bei hochgezogenen Sonnenschutz öffnen lassen.

Montage vor der Fensternische



Bestellbreite = Nischenbreite + 10cm

Empfehlung vom Online Rolloshop min. 10cm.

Bestellhöhe = Nischenhöhe + 10cm

Empfehlung vom Online Rolloshop min. 10cm.

Wichtig

Bitte messen Sie an mehreren Punkten das Maß B (Breite) wegen evtl. Fenstermaßtoleranzen.

Höhen- und Breitenüberstand berücksichtigen.

Beim Aufmaß auf die Fensterbank achten.

Hier endet unsere Messanleitung für Basisrollos mit Seiten- oder Mittelzug
ausführliche Anlagenbeschreibungen finden Sie unter folgenden Links

[Basisrollo mit Seiten- oder Mittelzug](#)

[Seitenzugrollos mit Trägerprofil](#)

[Mittelzugrollos mit Trägerprofil](#)

[Kassettenrollos mit Seitenzug](#)

[Rollo bis 280x300 cm](#)

oder alle 4 Anlagen auf einen Blick unter

[Fensterrollos](#)

Wir freuen uns auf Ihren Besuch in unserem Shop

<https://www.online-rolloshop.de/>

Falls Sie Fragen zu unseren Rollos haben stehen wir Ihnen jederzeit persönlich
mit Rat und Tat zur Seite unter Tel. 036628 89152 oder per E-Mail

shop@online-rolloshop.de

Antje Walther
Online Rolloshop
Sommerseite 27/OT Pöllwitz
07937 Zeulenroda-Triebes