

Dachfenster Plissees Comfort DF10 / DF20 genormt oder ungenormt

Sie können Ihre Dachfenster Plissees über zwei verschiedene Varianten bestellen einmal über die Ermittlung der Herstellerangaben und als zweites per Aufmaß Ihres Dachfensters.



DF10

- Maßanfertigung
- verspannte Anlage mit verstellbarem Unterprofil / und Oberprofil
- Bedienmulde am Unterprofil / und Oberprofil

- Schienenfarbe weiß, silber, messing, schwarzbraun oder eisenglimmer
- Kunststoffteile werden in weiß, grau oder schwarz farblich zugeordnet



DF20

Größenbereich		Anlagenhöhe	Pakethöhe
min. Breite	15 cm	50 cm	ca. 10 cm
min. Höhe	20 cm	100 cm	ca. 11 cm
max. Breite	150 cm	150 cm	ca. 12 cm
max. Höhe	150 cm		

Dachfenster Plissees werden immer mit Schraubmontage befestigt.

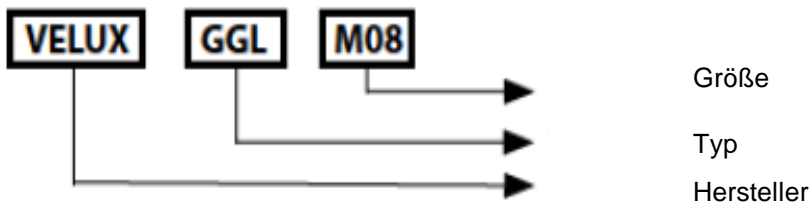
Genormte Dachfenster

Hier finden Sie die richtigen Angaben für Velux, Fakro und Roto!



- Fenster öffnen und nach innen klappen
- an der Oberseite des Fensterrahmens befindet sich das Typenschild
- hier die eingerahmte Bezeichnung entnehmen

Beispiel



Wichtig!

Bitte geben Sie bei Ihrer Bestellung die **Bezeichnung vom Typenschild** an, **nicht** die Bezeichnungen und Nummern, die **im Aluminiumrahmen der Glasscheibe eingestanzt** sind.

Hier finden Sie die richtigen Angaben für Roto!



- Fenster öffnen und so nach innen klappen, bis zu Putzstellung erreicht ist
- an der rechten Seite (am Beschlag) befinden sich hinter einer blauen oder roten Kunststoffkappe die erforderlichen Daten

Für folgende Dachfenstertypen ist die Bestellung per Herstellerangaben möglich:

Velux: GGL, GEL, GPL, GHL, GTL. IPL, GXL, GDL, GGU, GPU, GIU, GHU, GTU, GIL, VEA, VEB, VEC, VFA, VFB, VFE, VL-HOLZ, VL-PU, VG, VX, VU, VKU, VE, VK und VS

Roto: 61 Holz, 62 Holz, 64 Kunststoff, 84 Kunststoff / Holz, SA Kunststoff / Holz, SR H, Tandem Kunststoff / Holz, DESIGNO R4 Kunststoff / Holz, R7 Kunststoff / Holz, R6 Kunststoff / Holz und R8 Kunststoff / Holz, 3, 310, 320, 410, 417, H 1, FA, H

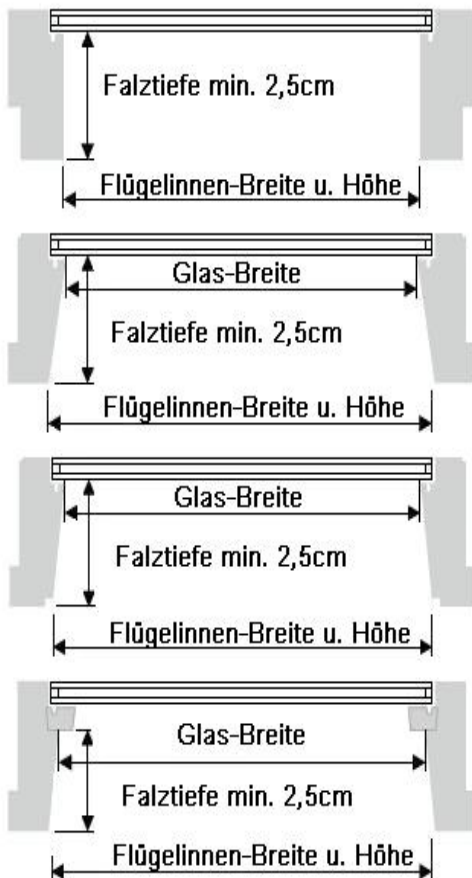
Fakro: FT, FTP W, FTP / PK, FK, FE, FL, 1

Zur Sicherheit geben wir für alle Dachfenstertypen die Flügelmaße bzw. Glasmaße des jeweiligen Fensters an. Diese Maße ermöglichen es Ihnen die Herstellerangaben zu überprüfen.

Unsere Dachfensterplissees werden entsprechen Ihrer Angaben millimetergenau für Ihr Dachfenster gefertigt. Es handelt sich nicht um Originalprodukte der o.g. Hersteller.

Ungenormte Dachfenster

Sollten Sie für Ihre Dachfenster keine Angaben finden oder die Herstellerangaben sind unvollständig ermitteln Sie bitte die entsprechenden Maße des zutreffenden Flügeltyps.



Glas-Breite

Sichtbare Scheibe inkl. Abdichtgummi = **Glas-Breite**

Bestellbreite = Flügelinnen-Breite

Fensterrahmen (innen) von rechts nach links gemessen

Bestellhöhe = Flügelinnen-Höhe:

Fensterrahmen (innen) von oben nach unten gemessen

Falztiefe

Fensterrahmen Oberkante bis auf Scheibe gemessen bzw. wie in der Anleitung beschrieben

Wichtig:

Bitte messen Sie an mehreren Punkten das Maß B (Breite) wegen evtl. Fenstermaßtoleranzen

Unsere Dachfensterplissees werden entsprechen Ihrer Angaben millimetergenau für Ihr Dachfenster gefertigt. Es handelt sich nicht um Originalprodukte der o.g. Hersteller.

Hier endet unsere Dachfenstertypen Bestimmung
ausführliche Anlagenbeschreibungen finden Sie unter folgenden Links

[Dachfensterplissee genormt](#)

[Dachfensterplissee ungenormt](#)

[Dachfensterplissee Comfort genormt](#)

[Dachfensterplissee Comfort ungenormt](#)

oder alle 4 Anlagen auf eine Blick unter

[Dachfensterplissees](#)

Wir freuen uns auf Ihren Besuch in unserem Shop

www.online-rolloshop.de

Falls Sie Fragen zu unseren Dachfenster Plissees haben stehen wir Ihnen jederzeit persönlich mit Rat und Tat zur Seite unter Tel. 036628 89152 oder per E-Mail

shop@online-rolloshop.de

Antje Walther
Online Rolloshop
Sommerseite 27/OT Pöllwitz
07937 Zeulenroda-Triebes