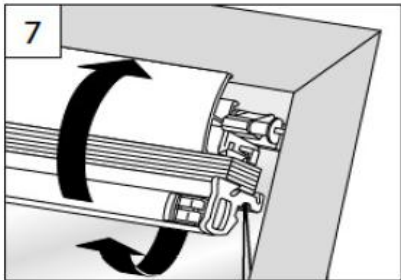
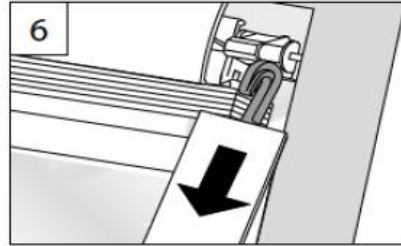
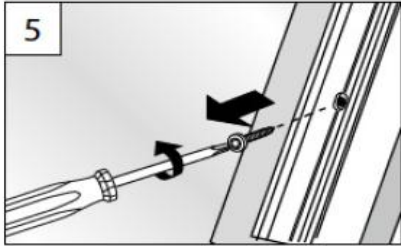


Montageanleitung Dachfensterplissee Comfort DF10  
[vom Online-Rolloshop.de](http://vom-Online-Rolloshop.de)

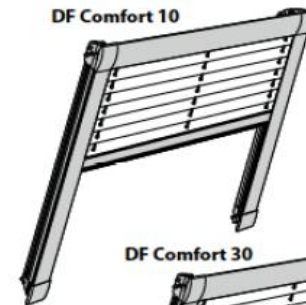


 Plissees  
*Pleated blinds – Stores plissés*

## DF Comfort 10/30

Montage- und  
Bediananleitung  
*Assembly and operating instructions  
Notice de montage et mode d'emploi*

DF Comfort 10



DF Comfort 30



7

10 / 2014  
technische Änderungen bleiben  
vorbehalten  
*subject to technical change  
sous réserve de modifications techniques*



799028520

# A Montage

Fixation - Montage

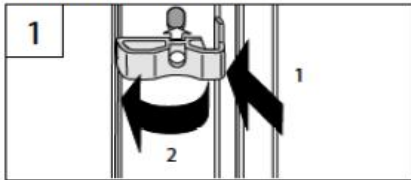
→ Bitte nur beiliegende Schrauben verwenden!

Please use only the enclosed screws! - Veuillez utiliser seulement les vis jointes!

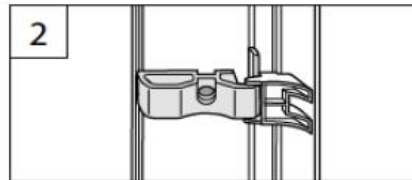
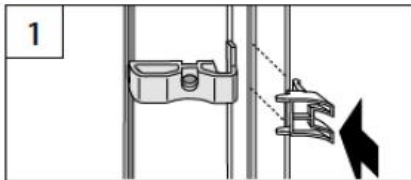


## VORBEREITUNG

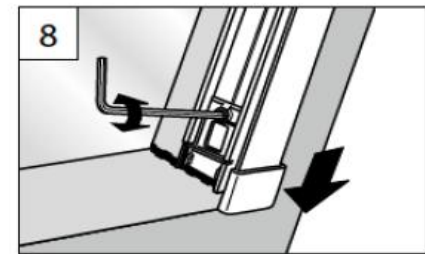
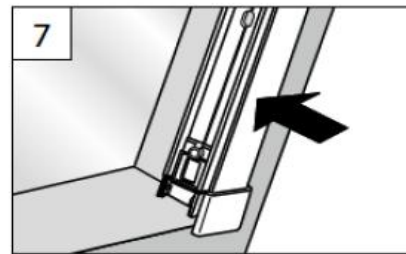
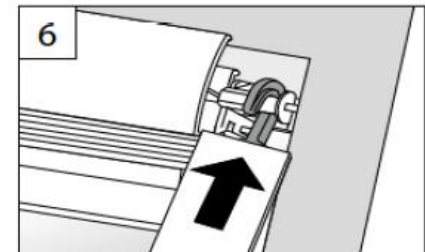
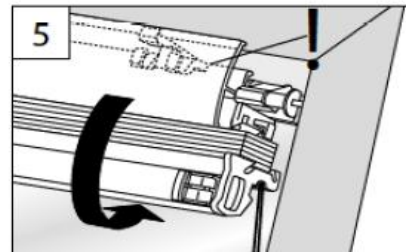
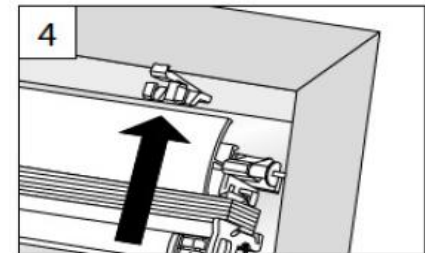
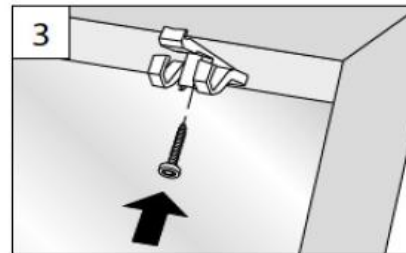
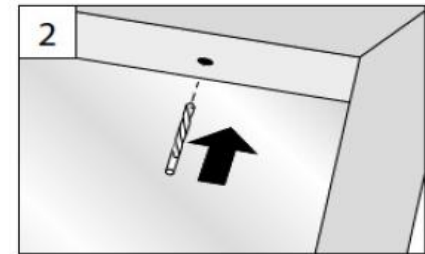
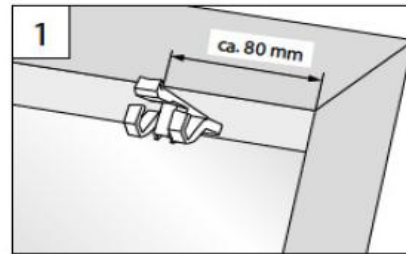
PREPARATION - PRÉPARATION



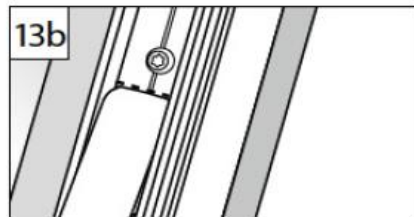
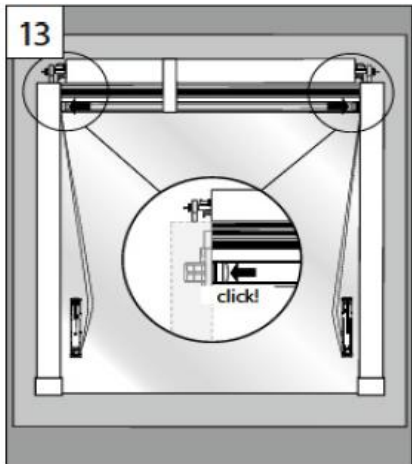
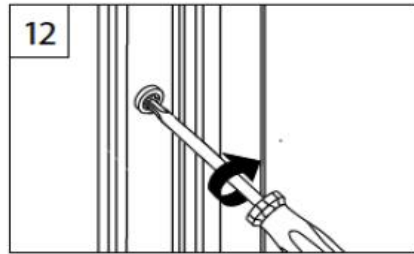
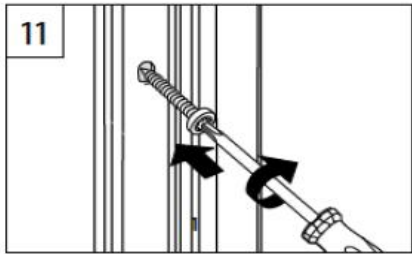
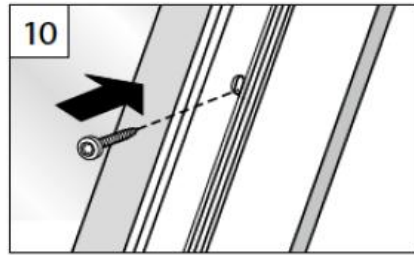
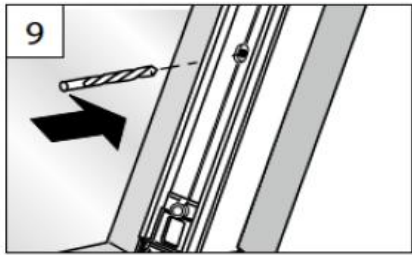
Roto R6..., R8..., 6..K, 8..K..



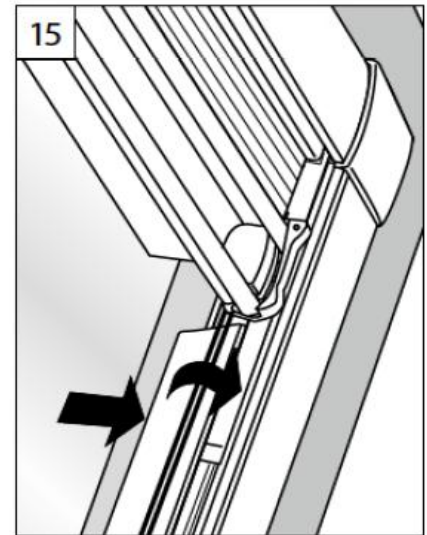
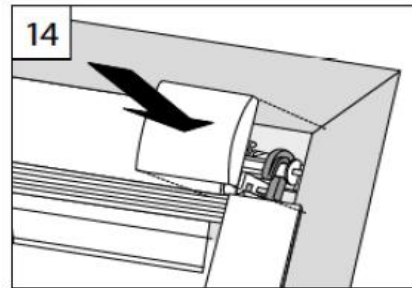
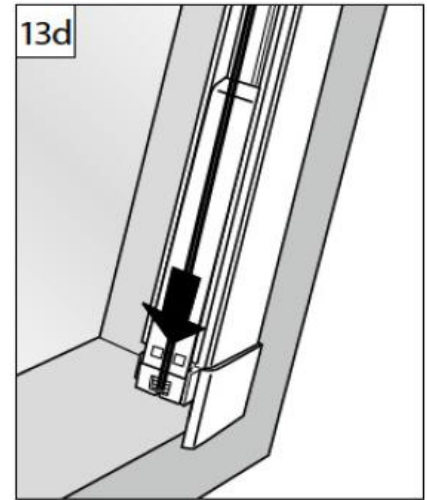
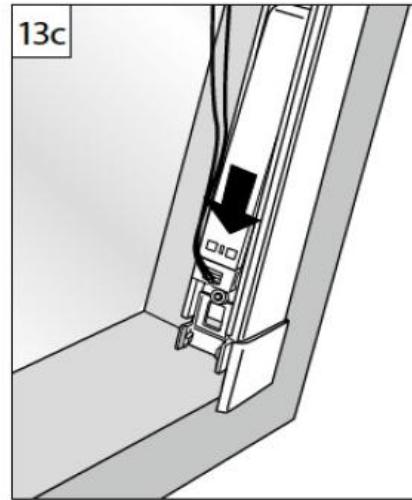
1



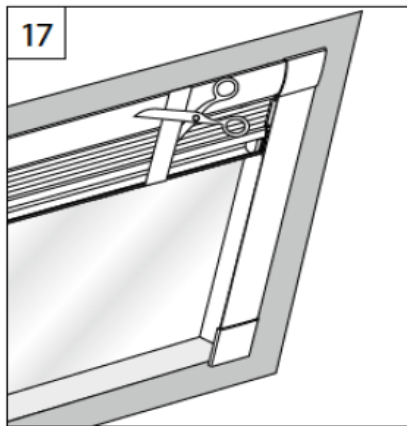
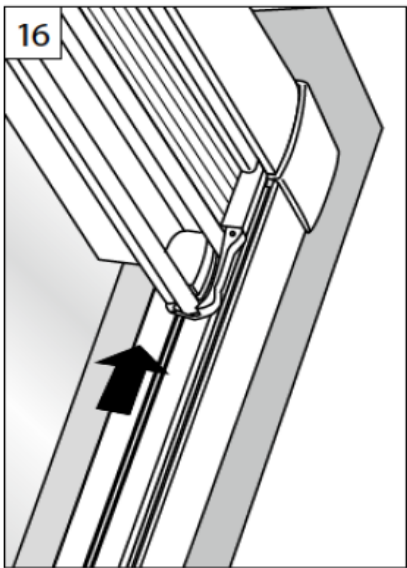
2



3

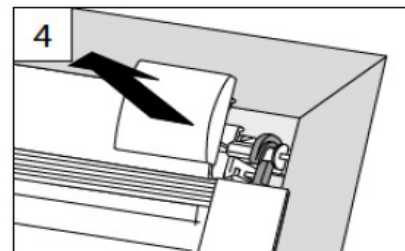
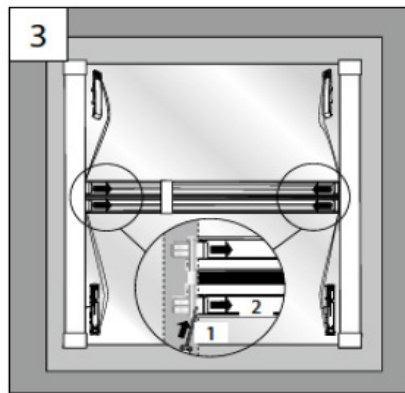
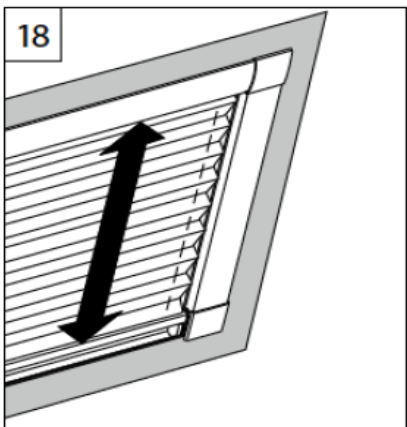
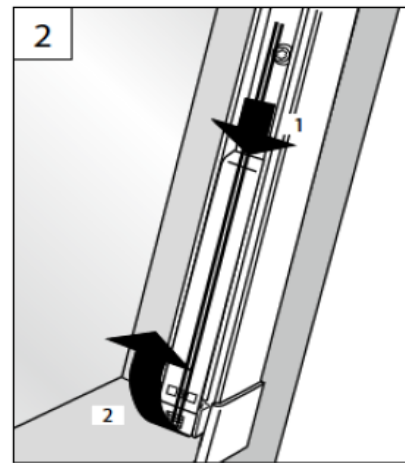
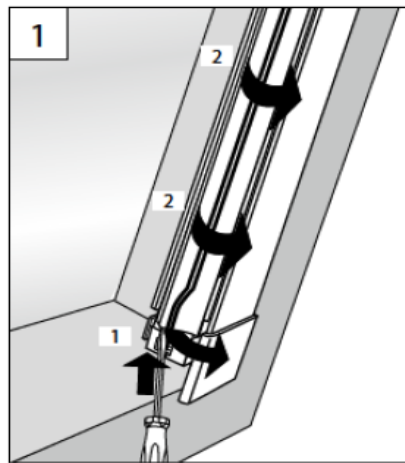


4



## B Demontage

Dismantling - Démontage



5

6

Hier endet unsere Montageanleitung für Dachfensterplissee Comfort DF10  
ausführliche Anlagenbeschreibungen finden Sie unter folgenden Links

[Dachfensterplissee 10&20 genormt](#)  
[Dachfensterplissee 10&20 ungenormt](#)  
[Dachfensterplissee Comfort 10&20 genormt](#)  
[Dachfensterplissee Comfort 10&20 ungenormt](#)

oder alle 4 Anlagen auf einen Blick unter

[Dachfenster Plissees](#)

Wir freuen uns auf Ihren Besuch in unserem Shop

[www.online-rolloshop.de](http://www.online-rolloshop.de)

Falls Sie Fragen zu unseren Dachfenster Plissees haben stehen wir Ihnen jederzeit persönlich  
mit Rat und Tat zur Seite unter Tel. 036628 89152 oder per E-Mail

[shop@online-rolloshop.de](mailto:shop@online-rolloshop.de)

Antje Walther  
Online Rolloshop  
Sommerseite 27/OT Pöllwitz  
07937 Zeulenroda-Triebes