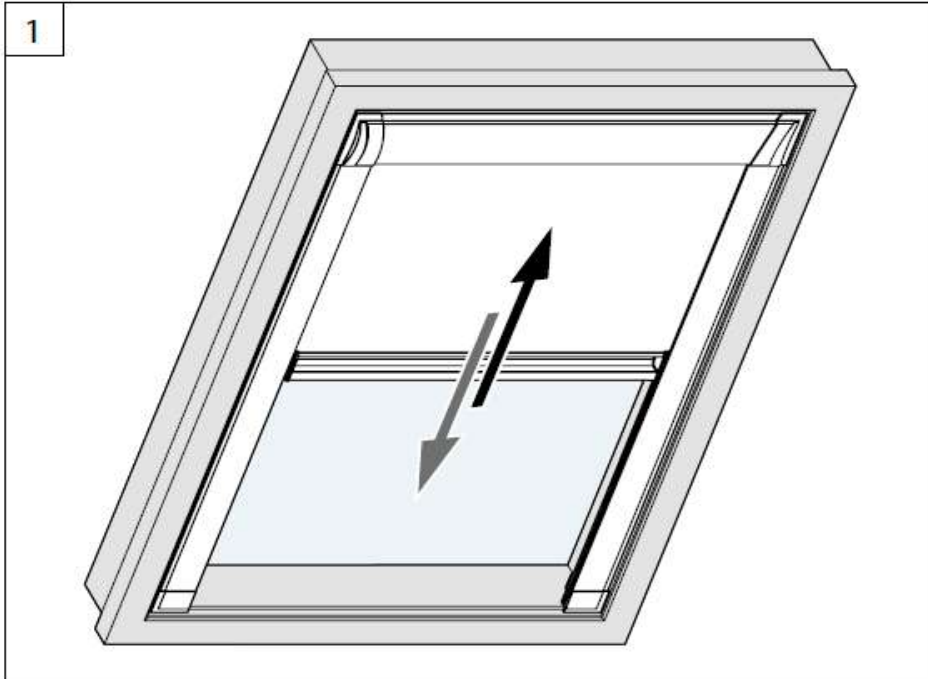
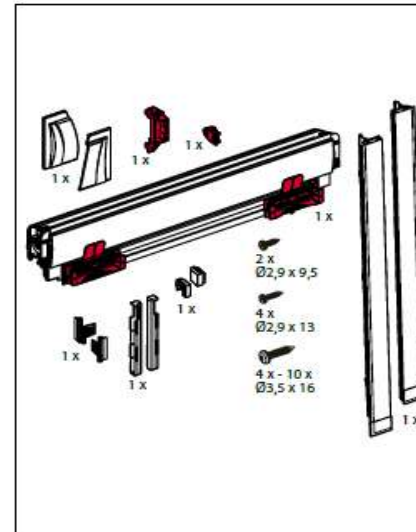


B Bedienung
Operation – Manipulation



Inhalt / Lieferumfang

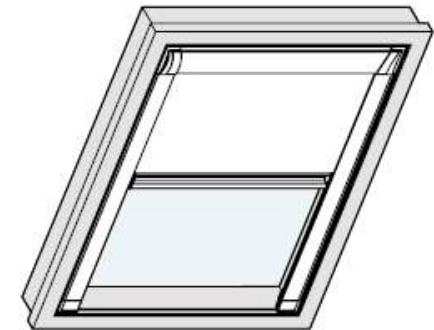
*Contents / scope of delivery –
Contenu / Contenu de la livraison*



■ Rollos
Roller blinds – Stores enrouleurs

DFC22

Montage- und
Bedienanleitung
*Assembly and operating instructions
Notice de montage et mode d'emploi*



Montagevideo:



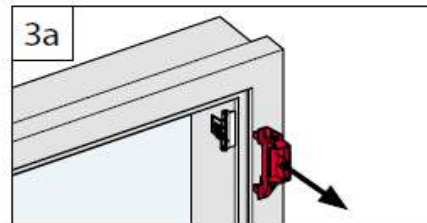
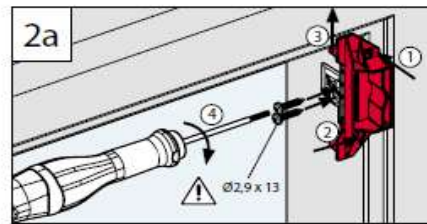
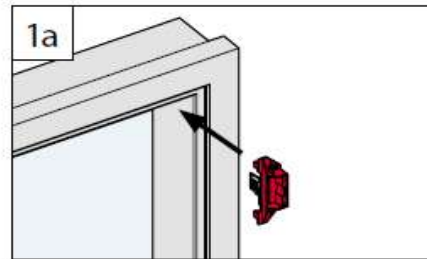
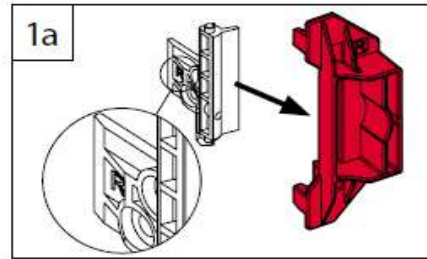
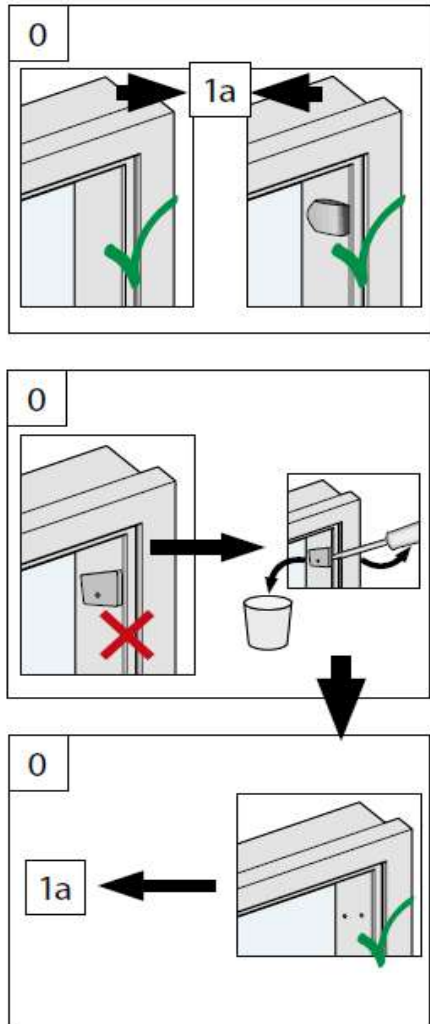
entspricht EN 13120
according to EN 13120 – selon EN 13120

11 / 2021
technische Änderungen bleiben
vorbehalten
*subject to technical change
sous réserve de modifications techniques*

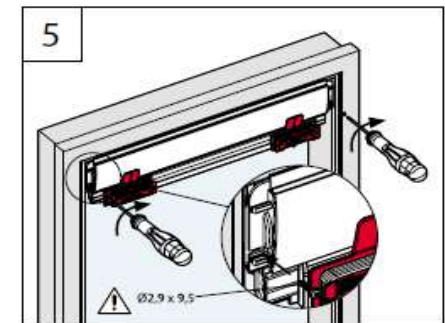
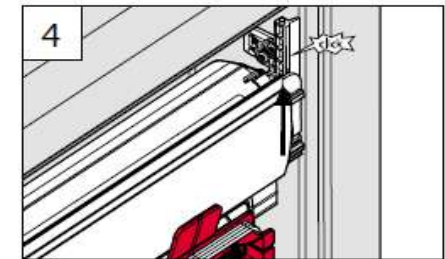
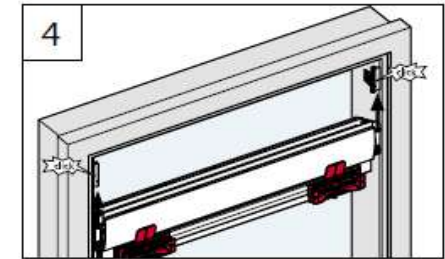
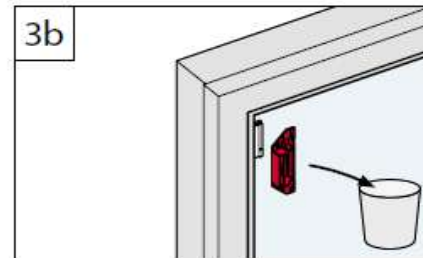
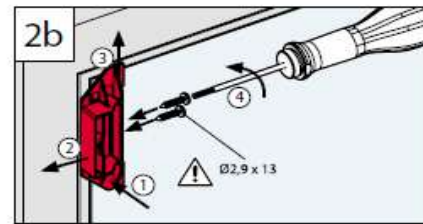
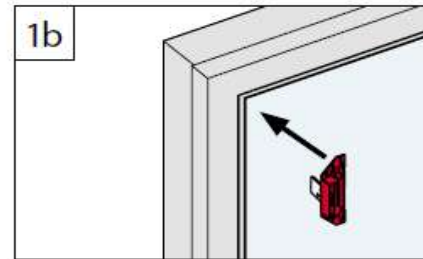
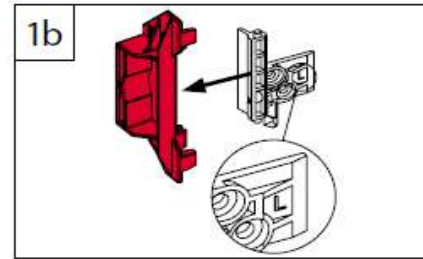


A Montage

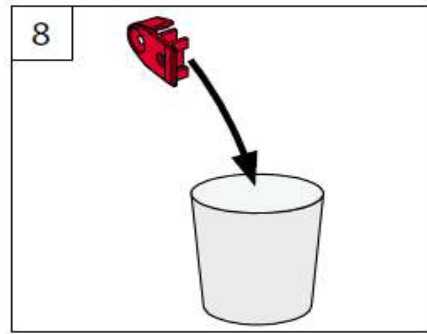
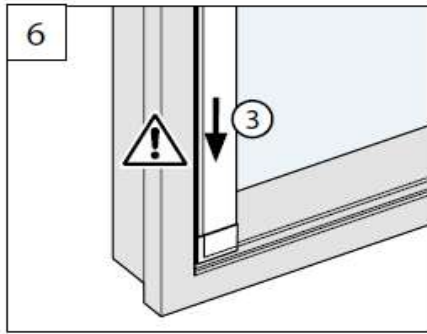
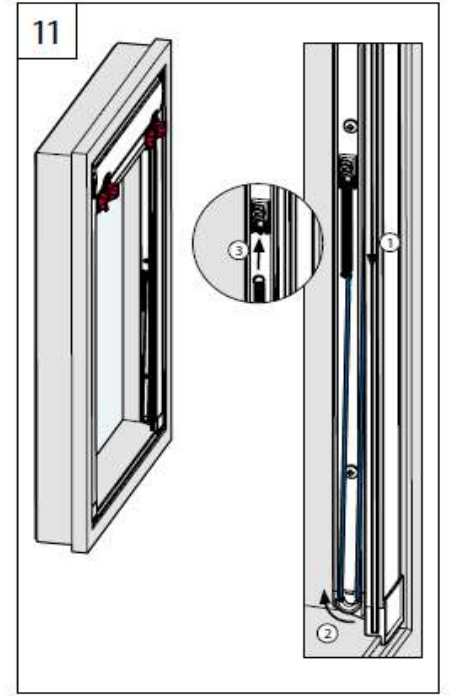
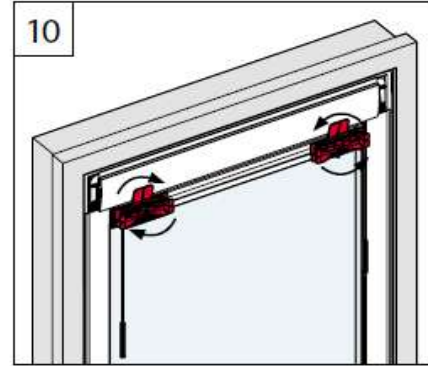
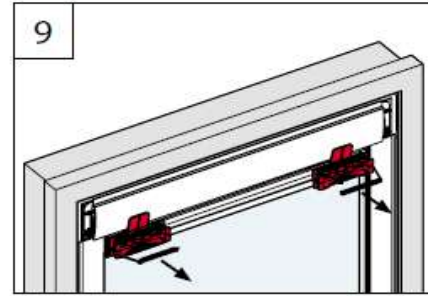
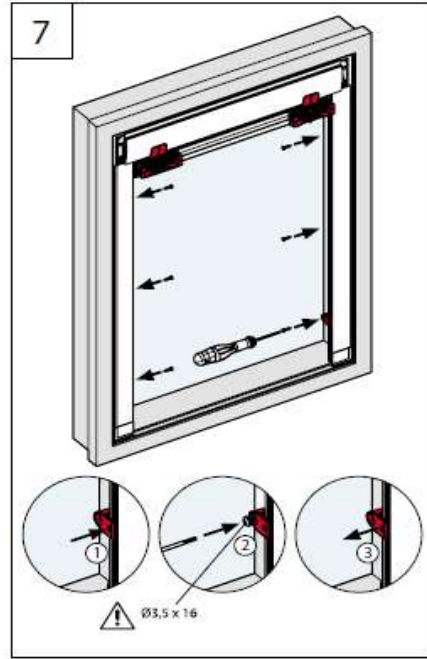
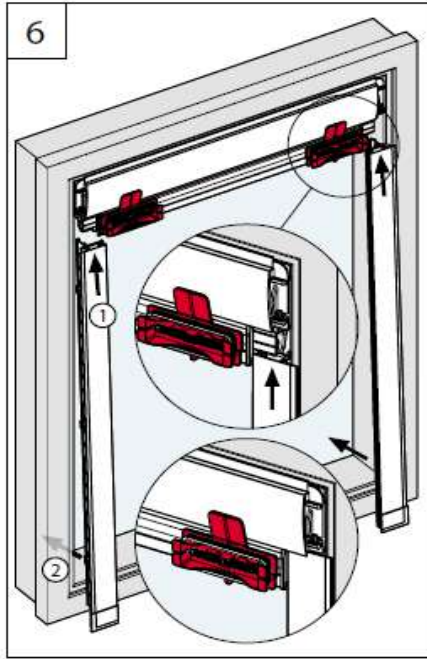
Fixation – Montage

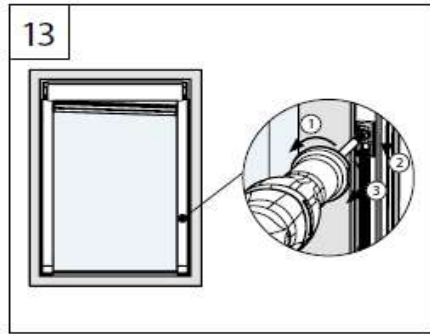
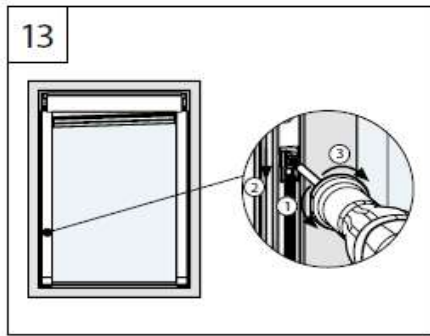
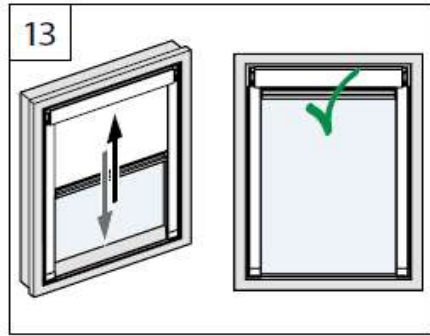
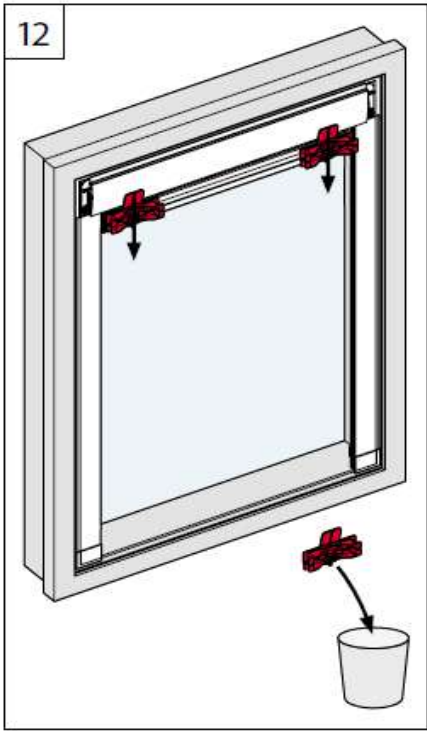


1

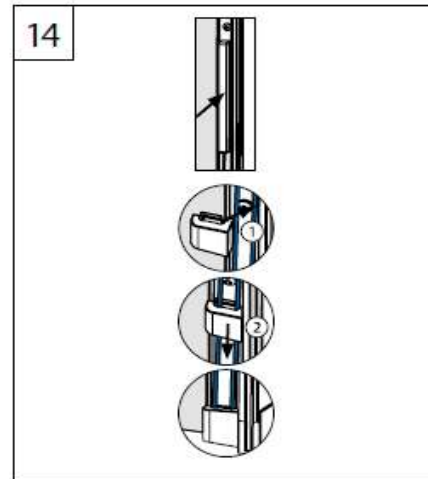
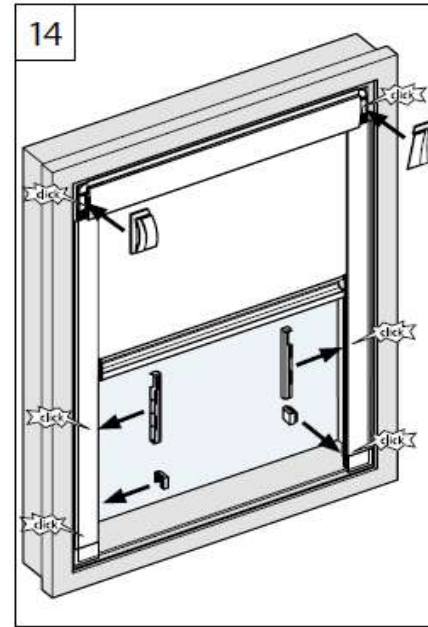


2





5



6

Ausführliche Anlagenbeschreibungen
finden Sie unter folgenden Links

Dachfenster Rollos nach Maß - ungenormt
Dachfenster Rollos nach Maß - genormt
Dachfenster Rollos nach Maß - Comfort ungenormt
Dachfenster Rollos nach Maß - Comfort genormt

oder alle 4 Anlagen auf eine Blick unter

Dachfenster Rollos nach Maß

Wir freuen uns auf Ihren Besuch in unserem Shop

shop@online-rolloshop.de

Antje Walther
Online Rolloshop
Sommerseite 27/OT Pöllwitz
07937 Zeulenroda-Triebes