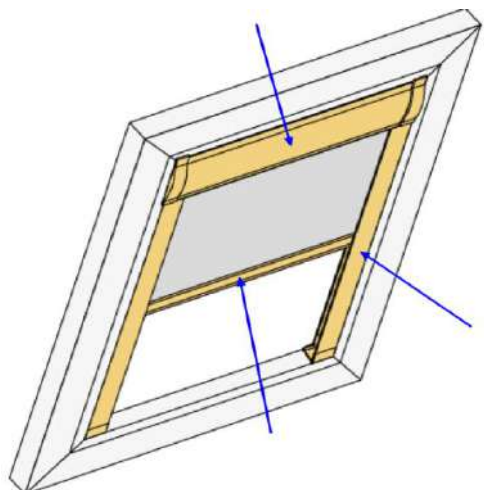


## Dachfenster Rollos nach Maß - Comfort ungenormt oder genormt

Dachfensterrollos mit seitlichen Schienen können Sie über zwei verschiedene Varianten bestellen. Einmal über die Ermittlung der Herstellerangaben und als zweites per Aufmaß Ihres Dachfensters.



- Maßanfertigung

- Federzugrollo mit Blende und Profilführungsschiene

**1. Schienenfarbe weiß oder silber eloxiert**  
Blenden-, Seiten- & Abschlussprofil aus Aluminium



weiß RAL 9016



silber eloxiert

- Kunststoffteile Griff und Abdeckkappen werden in weiß oder grau farblich angepaßt

**2. Abschlussprofil stufenlos verstellbar**

Größenbereich

min. Breite	40 cm
max. Breite	120 cm
max. Höhe	140 cm

Dachfensterrollos werden immer mit Schraubmontage befestigt.

**Es handelt sich nicht um Originalprodukte der u.g. Hersteller.**

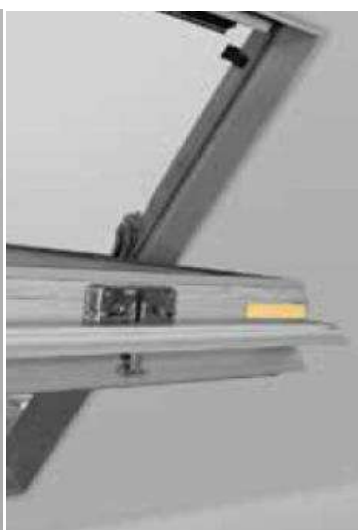
Anlagen die außerhalb der Reichweite von Arm & Hand liegen können mit einen Bedienstab geöffnet & geschlossen werden.

Länge variabel verstellbar 179 - 320 cm



### Genormte Dachfenster

Hier finden Sie die richtigen Angaben für Velux, Fakro und Roto!

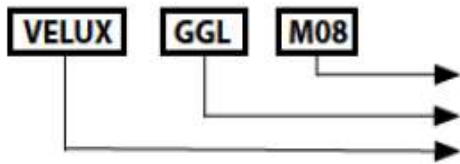


- Fenster öffnen und nach innen klappen

- an der Oberseite des Fensterrahmens befindet sich das Typenschild

- hier die eingerahmte Bezeichnung entnehmen

## Beispiel

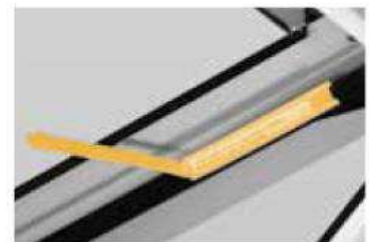


Größe  
Typ  
Hersteller

### Wichtig!

Bitte geben Sie bei Ihrer Bestellung die **Bezeichnung vom Typenschild** an,  
nicht die Bezeichnungen und Nummern, die *im Aluminiumrahmen der Glasscheibe eingestanzt* sind.

Hier finden Sie die richtigen Angaben für Roto!



- Fenster öffnen und so nach innen klappen, bis zu Putzstellung erreicht ist
- an der rechten Seite (am Beschlag) befinden sich hinter einer blauen oder roten Kunststoffkappe die erforderlichen Daten

Für folgende Dachfenstertypen ist die Bestellung per Herstellerangaben möglich:

**Velux:** GGL, GEL, GPL, GHG, GTL, IPL, GXL, GDL, GGU, GPU, GIU, GHU, GTU, GIL, VEA, VEB, VEC, VFA, VFB, VFE, VL-HOLZ, VL-PU, VG, VX, VU, VKU, VE, VK und VS

**Roto:** 61 Holz, 62 Holz, 64 Kunststoff, 84 Kunststoff / Holz, SA Kunststoff / Holz, SR H, Tandem Kunststoff / Holz, DESIGNO R4 Kunststoff / Holz, R7 Kunststoff / Holz, R6 Kunststoff / Holz und R8 Kunststoff / Holz, 3, 310, 320, 410, 417, H 1, FA, H

**Fakro:** FT, FTP W, FTP / PK, FK, FE, FL, 1

Zur Sicherheit geben wir für alle Dachfenstertypen die Flügelmaße bzw. Glasmaße des jeweiligen Fensters an. Diese Maße ermöglichen es Ihnen die Herstellerangaben zu überprüfen.

Unsere Dachfensterplissees werden entsprechen Ihrer Angaben millimetergenau für Ihr Dachfenster gefertigt.  
**Es handelt sich nicht um Originalprodukte der o.g. Hersteller.**

### Flügeltypenvarianten von Fensterfabrika Velux



**I Schattenfuge vorn am Flügel  
(ausgefräst)**

**II Glasleistenträgerleisten**

## Ungenormte Dachfenster

Sollten Sie für Ihre Dachfenster keine Angaben finden oder die Herstellerangaben sind unvollständig ermitteln Sie bitte die entsprechenden Maße des zutreffenden Flügeltyps.

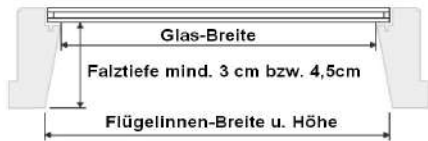


### Glas-Breite

Sichtbare Scheibe inkl. Abdichtgummi = **Glas-Breite**

### Bestellbreite = Flügelinnen-Breite

Fensterrahmen (innen) von rechts nach links gemessen



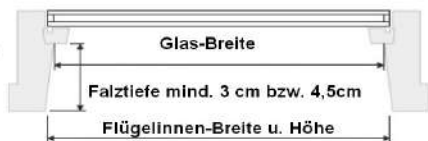
### Bestellhöhe = Flügelinnen-Höhe:

Fensterrahmen (innen) von oben nach unten gemessen



### Falztiefe

Fensterrahmen Oberkante bis auf Scheibe gemessen bzw. wie in der Anleitung beschrieben



Dachfensterrollo ohne seittl. Schienen = Falztiefe mind. 3 cm

Dachfensterrollo **mit seittl. Schienen** = Falztiefe **mind. 4,5 cm**

### Wichtig:

Bitte messen Sie an mehreren Punkten das Maß B (Breite) wegen evtl. Fenstermaßtoleranzen

Unsere Dachfensterrollos werden entsprechen Ihrer Angaben millimetergenau für Ihr Dachfenster gefertigt. Es handelt sich nicht um Originalprodukte der o.g. Hersteller.

Hier endet unsere Dachfenstertypen Bestimmung  
ausführliche Anlagenbeschreibungen finden Sie unter folgenden Links

Dachfenster Rollos nach Maß - ungenormt  
Dachfenster Rollos nach Maß - genormt  
Dachfenster Rollos nach Maß - Comfort ungenormt  
Dachfenster Rollos nach Maß - Comfort genormt

oder alle 4 Anlagen auf eine Blick unter

Dachfenster Rollos nach Maß

Wir freuen uns auf Ihren Besuch in unserem Shop

<https://www.online-rolloshop.de/>

Falls Sie Fragen zu unseren Dachfenster Rollos haben stehen wir Ihnen jederzeit persönlich mit Rat und Tat zur Seite unter Tel. 036628 89152 oder per E-Mail

[shop@online-rolloshop.de](mailto:shop@online-rolloshop.de)

Antje Walther  
Online Rolloshop  
Sommerseite 27/OT Pöllwitz  
07937 Zeulenroda-Triebes