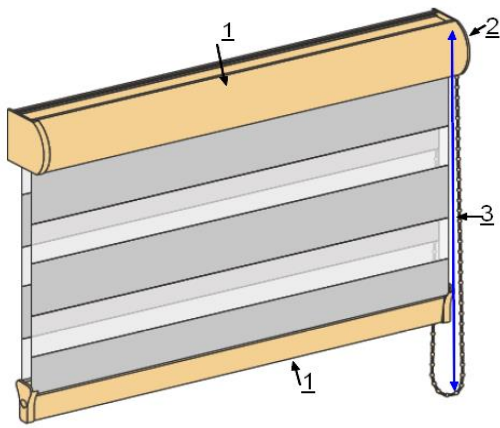
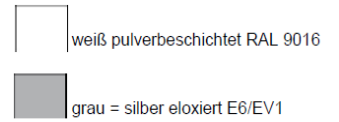


# Doppelrollos nach Maß mit Kassette



## 1 = Profifarbe weiß oder grau

- Aluminiumkassette und zweiteiliges Abschlußprofil in pulverbeschichtet oder eloxiert
- Abdeckkappen farblich passend



## 2 = Seitzug rechts oder links

- als Kunststoffkette in transparent, weiß, grau oder gegen Aufpreis als nickel (Metallkette)

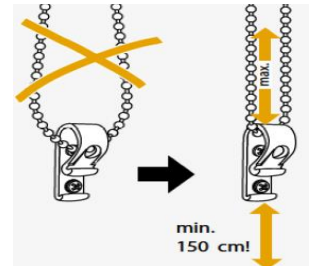
## 3 = Bedienlänge

Standard = 3/4 der Bestellhöhe oder eine Länge wählen 60-240cm

### Kindersicherheit beim Innenliegenden Sicht- und Sonnenschutz

**Kleine Kinder können sich in den Ketten strangulieren.**

**Um dies zu vermeiden sollten zusätzliche Kettenhalter montiert werden, so daß die Kette dauerhaft gespannt ist und mind. 150cm über dem Boden endet.**

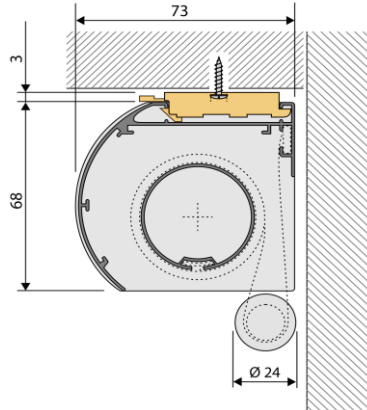
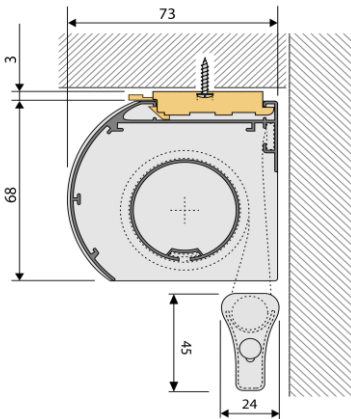


### Größenbereich

min. Breite	40 cm
max. Breite	270 cm
max. Höhe	260 cm
max. Fläche	ca. 6 m <sup>2</sup>

## Befestigungsvarianten

### Deckenmontage mit Halteclip



Ab einer Bestellbreite von 200 cm wird ein innenliegendes Unterprofil empfohlen.

Auf Grund der großen Breite kann es zum durchhängen des außenliegenden Unterprofils kommen sowie bei der Bedienung zu klapper Geräuschen.

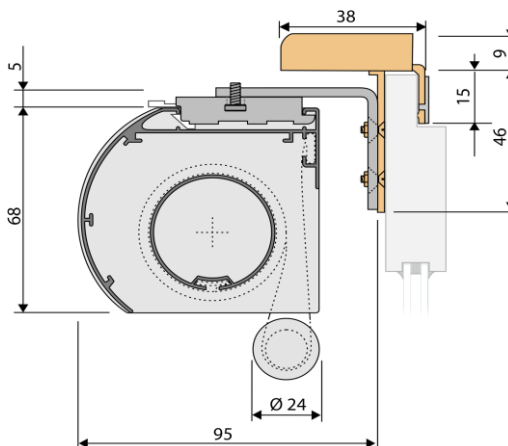
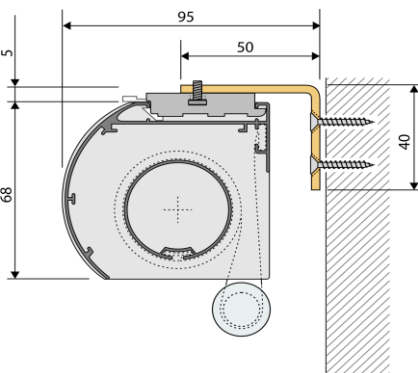
### Unterprofil außenliegend

### Unterprofil innenliegend

### Wandmontage mit Winkel

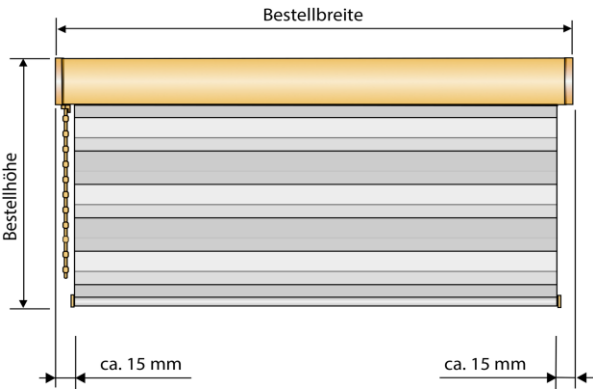
### Fensterflügelbefestigung mit Klemmträger (geklemmt = ohne bohren) (nur für Kunststofffenster die zu öffnen gehen)

Klemmbreite 5-25mm



# Messanleitung

## Stoffabzugsmaß und Aufmaß



Stoffabzug

Abzug insgesamt  
in mm

Doppelrollo mit Kassette und Seitenzug

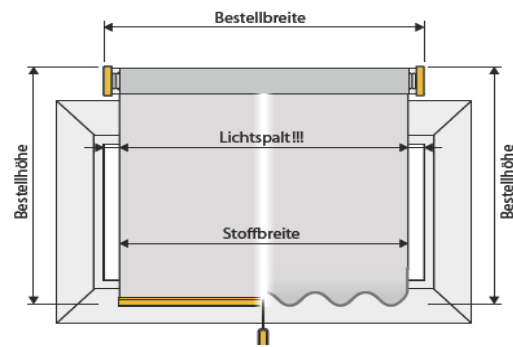
30

Doppelrollo mit Kassette und Motor\*

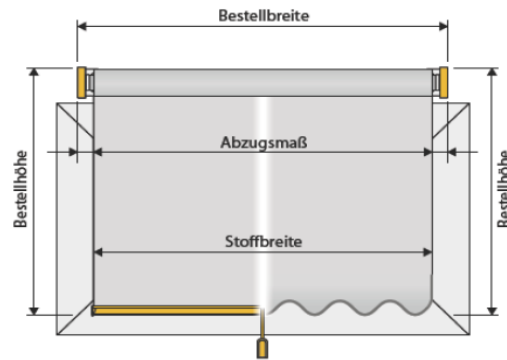
30

\* mit Motor auf Anfrage

## falsches Aufmaß



## richtiges Aufmaß



**Bestellmaß ist immer Träger- bzw. Kassettenaußenmaß, nicht das Stoffmaß!**

**(Bestellbreite sollte mindestens das Flügelinnenmaß + Abzugsmaß sein)**

**Abzug gesamt = Bestellbreite - Stoffbreite**

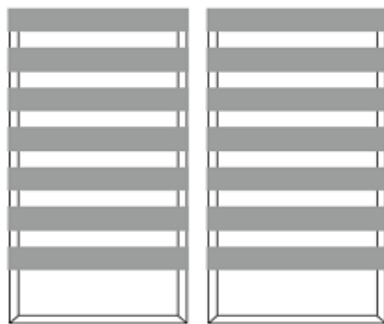
**Wichtig! Eine hundertprozentige Höhengleichheit der Gewebestreifen bei nebeneinander hängenden Anlagen ist aufgrund von Maßtoleranzen nicht zu gewährleisten.**

Gleiche Anlagenhöhe

A = geschlossen



B = offen

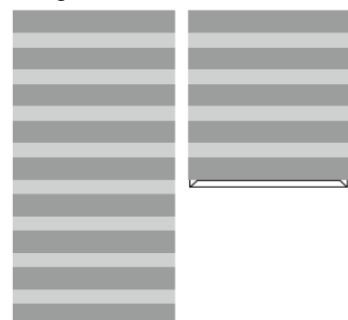


A) Es ist nicht gewährleistet, daß der Behang bei Erreichen der Bestellhöhe geschlossen ist. Sollten Sie dies wünschen, bitten wir um eine entsprechende Information im Feld persönliche Notiz.

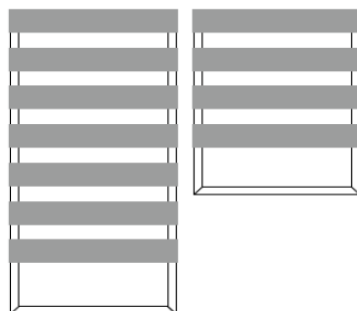
B) Im geöffneten Zustand sind die Gewebestreifen höhengleich positioniert.

Unterschiedliche Anlagenhöhe

A = geschlossen



B = offen



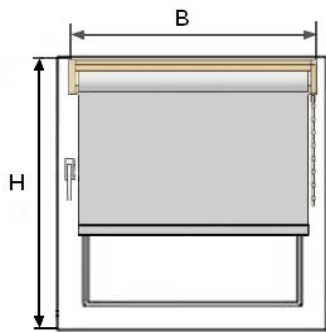
A) Es ist nicht gewährleistet, daß der Behang bei Erreichen der Bestellhöhe geschlossen ist. Sollten Sie dies wünschen, bitten wir um eine entsprechende Information im Feld persönliche Notiz.

**Achtung! Dies ist nur bei einer Anlage möglich.**

B) Im geöffneten Zustand sind die Gewebestreifen höhengleich positioniert.

Montage mit Klemmträger auf dem Fensterrahmen ohne bohren

(nur für Kunststoffenster die zu öffnen gehen)



**Bestellbreite = B\***

B = sichtbare Scheibe inkl. Abdichtgummi + 7cm\*

7cm = 2cm Stoffüberdeckung + 1,5cm Technikmaß pro Seite

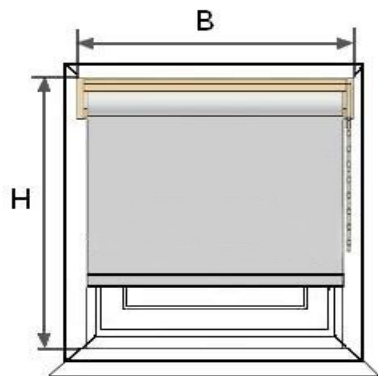
Empfehlung vom Online Rolloshop

**Bestellhöhe = die Höhe des Fensterflügels**

**Wichtig:**

Abstand vom Fensterflügel nach oben zum Sturz min. 1,5 cm.

Montage in der Fensternische



**Bestellbreite = Nischenbreite\* - 1cm**

\* kleinste Breite

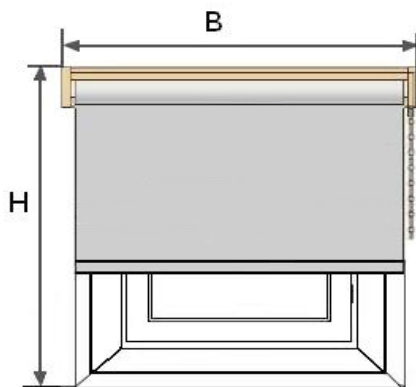
**Bestellhöhe = Nischenhöhe**

**Wichtig**

Bitte messen Sie an mehreren Punkten das Maß B (Breite) wegen evtl. Fenstermaßtoleranzen.

Hervorstehende Gegenstände wie Scharniere, Fenstergriff, Fensterbank usw. beachten. Die Höhe des Doppelrollos, damit sich die Fenster und Türen auch bei hochgezogenen Sonnenschutz öffnen lassen.

Montage vor der Fensternische



**Bestellbreite = Nischenbreite + 10cm**

Empfehlung vom Online Rolloshop min. 10cm.

**Bestellhöhe = Nischenhöhe + 10cm**

Empfehlung vom Online Rolloshop min. 10cm.

**Wichtig**

Bitte messen Sie an mehreren Punkten das Maß B (Breite) wegen evtl. Fenstermaßtoleranzen.

Höhen- und Breitenüberstand berücksichtigen.

Beim Aufmaß auf die Fensterbank achten.

Hier endet unsere Messanleitung für Doppelrollos mit Kassette und Seitenzug  
ausführliche Anlagenbeschreibungen finden Sie unter folgenden Links

Doppelrollos nach Maß mit Seitenzug  
Doppelrollos nach Maß mit Kassette

oder beide Anlagen auf einen Blick unter

Doppelrollos nach Maß

Wir freuen uns auf Ihren Besuch in unserem Shop

<https://www.online-rolloshop.de/>

Falls Sie Fragen zu unseren Doppelrollos haben stehen wir Ihnen jederzeit persönlich mit Rat und Tat zur Seite unter Tel. 036628 89152 oder per E-Mail

[shop@online-rolloshop.de](mailto:shop@online-rolloshop.de)

Antje Walther  
Online Rolloshop  
Sommerseite 27/OT Pöllwitz  
07937 Zeulenroda-Triebes

