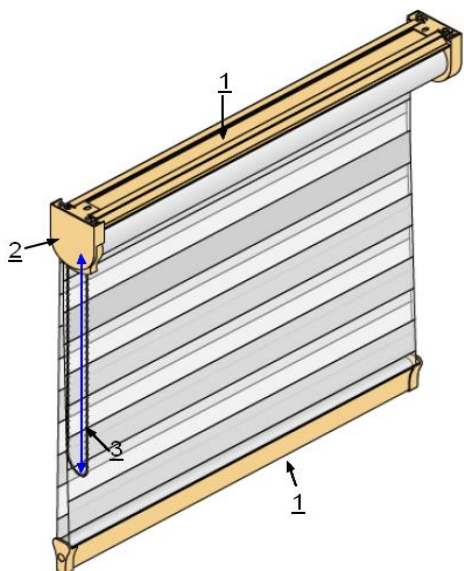
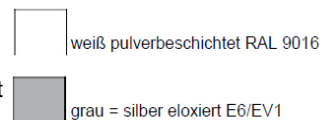


Doppelrollos nach Maß mit Seitenzug



1 = Profifarbe weiß oder grau

- Aluminium-Träger und zweiteiliges Abschlußprofil in pulverbeschichtet oder eloxiert
- Abdeckkappen farblich passend



2 = Seitenzug rechts oder links

- als Kunststoffkette in transparent, weiß, grau oder gegen Aufpreis als nickel (Metallkette)

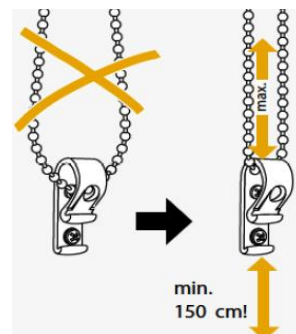
3 = Bedienlänge

Standard = 3/4 der Bestellhöhe oder eine Länge wählen 60-240cm

Kindersicherheit beim Innenliegenden Sicht- und Sonnenschutz

Kleine Kinder können sich in den Ketten strangulieren.

Um dies zu vermeiden sollten zusätzliche Kettenhalter montiert werden, so daß die Kette dauerhaft gespannt ist und mind. 150cm über dem Boden endet.

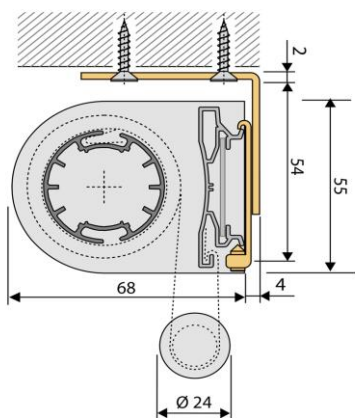


Größenbereich

min. Breite	30 cm
max. Breite	240 cm
max. Höhe	240 cm
max. Fläche	ca. 4,5 m ²

Befestigungsvarianten

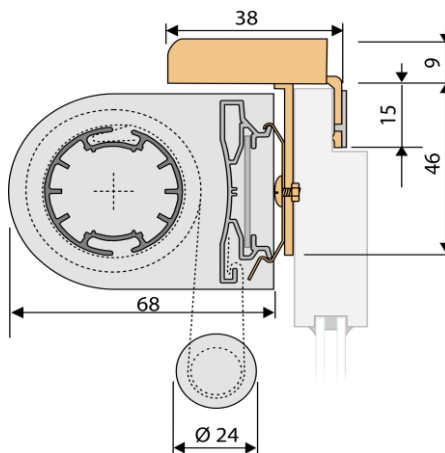
Deckenmontage mit Winkel



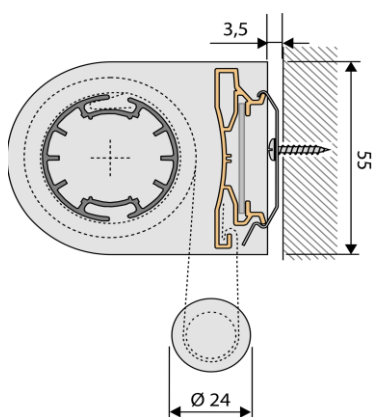
Fensterflügelbefestigung mit Klemmträger (geklemmt = ohne bohren)

(nur für Kunststofffenster die zu öffnen gehen)

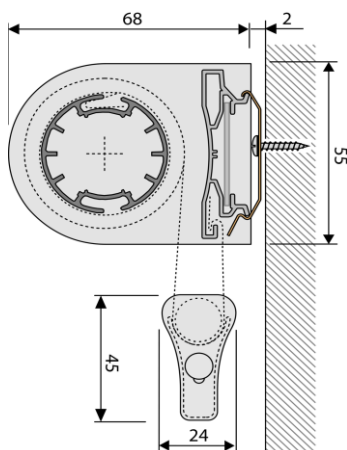
Klemmbereich 5-25mm



Wandmontag mit Halteclip



Unterprofil innenliegend



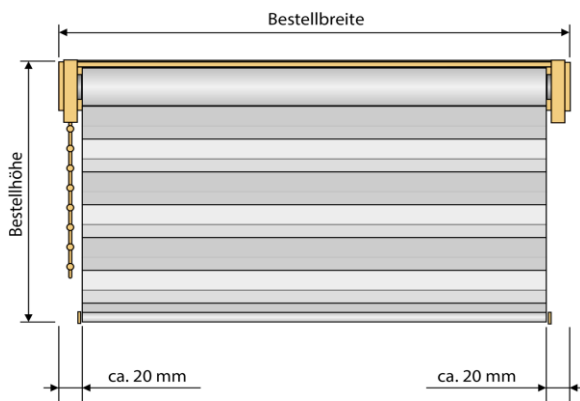
Unterprofil außenliegend

Ab einer Bestellbreite von 200 cm wird ein innenliegendes Unterprofil empfohlen.

Auf Grund der großen Breite kann es zum durchhängen des außenliegenden Unterprofils kommen sowie bei der Bedienung zu klapper Geräuschen.

Messanleitung

Stoffabzugsmaß und Aufmaß



Stoffabzug

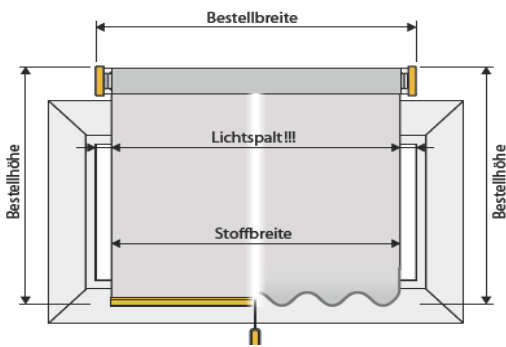
Doppelrollo mit Seitenzug
Doppelrollo mit Motor*

Abzug insgesamt in mm

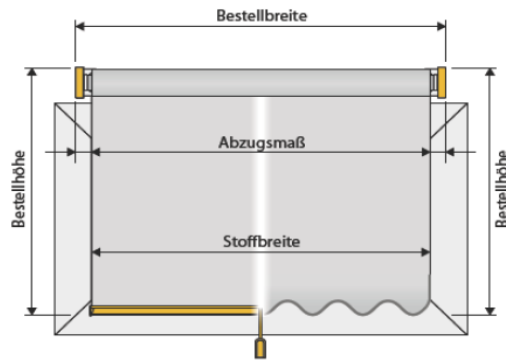
40
40

* mit Motor auf Anfrage

falsches Aufmaß



richtiges Aufmaß



Bestellmaß ist immer Träger- bzw. Kassettenaußenmaß, nicht das Stoffmaß!
(Bestellbreite sollte mindestens das Flügelinnenmaß + Stoffabzugsmaß sein)

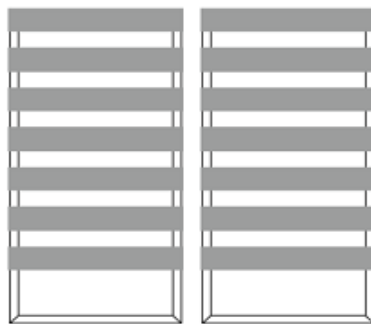
Wichtig! Eine hundertprozentige Höhengleichheit der Gewebestreifen bei nebeneinander hängenden Anlagen ist aufgrund von Maßtoleranzen nicht zu gewährleisten.

Gleiche Anlagenhöhe

A = geschlossen



B = offen

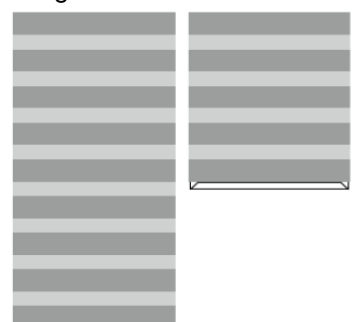


A) Es ist nicht gewährleistet, daß der Behang bei Erreichen der Bestellhöhe geschlossen ist. Sollten Sie dies wünschen, bitten wir um eine entsprechende Information im Feld persönliche Notiz.

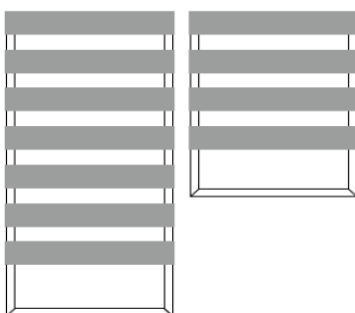
B) Im geöffneten Zustand sind die Gewebestreifen höhengleich positioniert.

Unterschiedliche Anlagenhöhe

A = geschlossen



B = offen

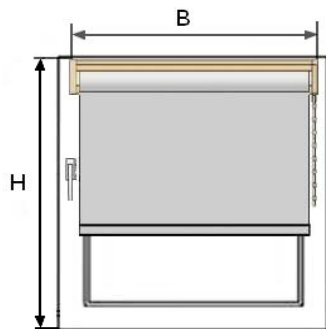


A) Es ist nicht gewährleistet, daß der Behang bei Erreichen der Bestellhöhe geschlossen ist. Sollten Sie dies wünschen, bitten wir um eine entsprechende Information im Feld persönliche Notiz.

Achtung! Dies ist nur bei einer Anlage möglich.

B) Im geöffneten Zustand sind die Gewebestreifen höhengleich positioniert.

Montage mit Klemmträger auf dem Fensterrahmen ohne bohren
(nur für Kunststofffenster die zu öffnen gehen)



Bestellbreite = B*

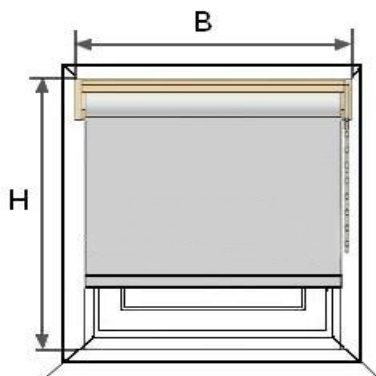
B = sichtbare Scheibe inkl. Abdichtgummi + 8cm*
8cm = 2cm Stoffüberdeckung + 2cm Technikmaß pro Seite
Empfehlung vom Online Rolloshop

Bestellhöhe = die Höhe des Fensterflügels

Wichtig:

Abstand vom Fensterflügel nach oben zum Sturz min. 1,5 cm.

Montage in der Fensternische



Bestellbreite = Nischenbreite* - 1cm

* kleinste Breite

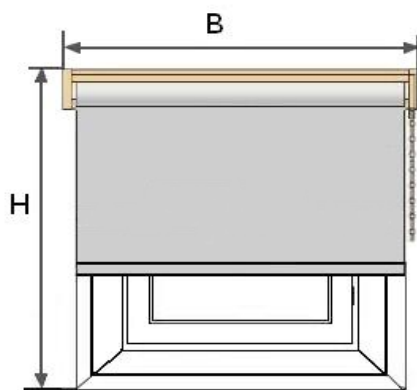
Bestellhöhe = Nischenhöhe

Wichtig

Bitte messen Sie an mehreren Punkten das Maß B (Breite) wegen evtl. Fenstermaßtoleranzen.

Hervorstehende Gegenstände wie Scharniere, Fenstergriff, Fensterbank usw. beachten. Die Höhe des Doppelrollos, damit sich die Fenster und Türen auch bei hochgezogenen Sonnenschutz öffnen lassen.

Montage vor der Fensternische



Bestellbreite = Nischenbreite + 10cm

Empfehlung vom Online Rolloshop min. 10cm.

Bestellhöhe = Nischenhöhe + 10cm

Empfehlung vom Online Rolloshop min. 10cm.

Wichtig

Bitte messen Sie an mehreren Punkten das Maß B (Breite) wegen evtl. Fenstermaßtoleranzen.

Höhen- und Breitenüberstand berücksichtigen.

Beim Aufmaß auf die Fensterbank achten.

Hier endet unsere Messanleitung für Doppelrollos mit Seitenzug
ausführliche Anlagenbeschreibungen finden Sie unter folgenden Links

Doppelrollos nach Maß mit Seitenzug
Doppelrollos nach Maß mit Kassette

oder beide Anlagen auf eine Blick unter

Doppelrollos nach Maß

Wir freuen uns auf Ihren Besuch in unserem Shop

<https://www.online-rolloshop.de/>

Falls Sie Fragen zu unseren Doppelrollos haben stehen wir Ihnen jederzeit persönlich mit Rat und Tat zur Seite unter Tel. 036628 89152 oder per E-Mail

shop@online-rolloshop.de

Antje Walther
Online Rolloshop
Sommerseite 27/OT Pöllwitz
07937 Zeulenroda-Triebes

