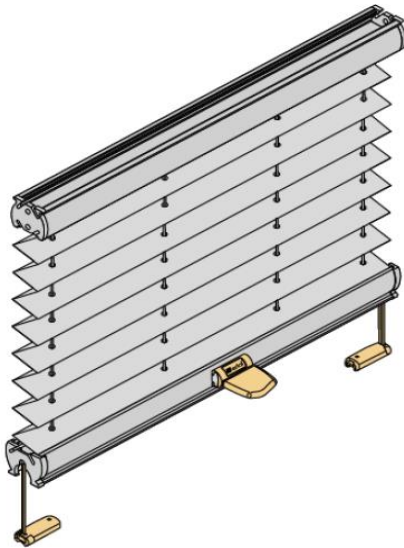


# Fenster Plissee nach Maß - VS1 mit Griff

Fensterplissees eignen sich hervorragend für die Montage direkt auf dem Fensterflügel, aber auch an Wand und Decke können Sie montiert werden.

Zur Auswahl stehen viele verschiedene Farben, Lichtdurchlässigkeiten, Spezialnutzen wie Feuchtraumeignung, Sonnenschutzbeschichtung, Schwerentflammbar oder für Bildschirm-Arbeitsplätze geeignet.



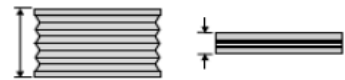
- Maßanfertigung
- verspannte Anlage mit verstellbarem Unterprofil
- Bediengriff am Unterprofil
- auf Wunsch zwei Bediengriffe pro Profil (Empfehlung ab Breite 120cm)
- Schienenfarbe weiß, silber, messing, schwarzbraun oder eisenglimmer
- Kunststoffteile werden in weiß, grau oder schwarz farblich zugeordnet

### Größenbereich

min. Breite	20 cm
min. Höhe	20 cm
max. Breite	150 cm
max. Höhe	150 cm
oder	
max. Breite	120 cm
max. Höhe	220 cm

### Anlagenhöhe Pakethöhe

50 cm	ca. 5 cm
100 cm	ca. 6 cm
150 cm	ca. 7 cm
200 cm	ca. 8 cm
220 cm	ca. 9 cm

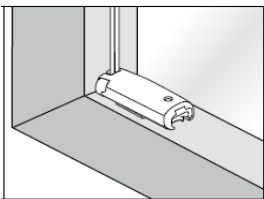
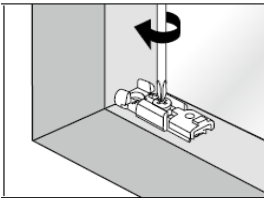


## Befestigungsvarianten

### Glasfalzmontage

#### Standard

in den Glasfalz geschraubt

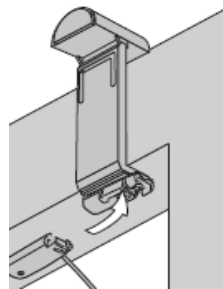


### Klemmträger Falzfix

(geklemmt = ohne bohren)

in Farbe weiß oder dunkelbraun

Klemmbereich 5-24mm



### Abmessungen

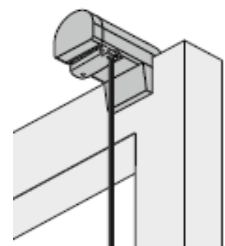


### Fensterflügelmontage

#### Klemmträger Smart (geklemmt = ohne bohren)

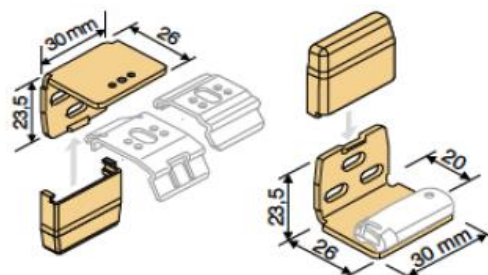
in Farbe weiß, grau, dunkelbraun oder schwarz

Klemmbereich 5-24mm



### Wandwinkel 26mm mit Abdeckkappe

in Farbe weiß, grau, messing oder schwarz

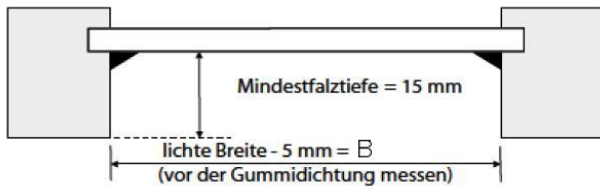


## Messanleitung

### Montage im Glasfalz

(Standard oder Klemmträger Falzfix)

gerader Falz



**Bestellhöhe = H**

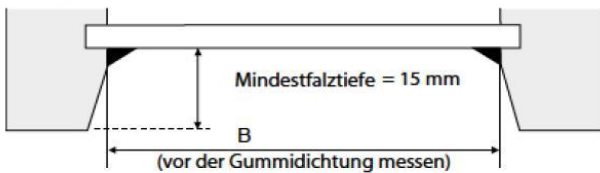
(H = Sichtbare Scheibenhöhe inkl. Abdichtgummi)

*gerader Rahmen*

**Bestellbreite = B**

(B = Sichtbare Scheibenbreite inkl. Abdichtungsgummi - 0,5 cm)

schräger Falz



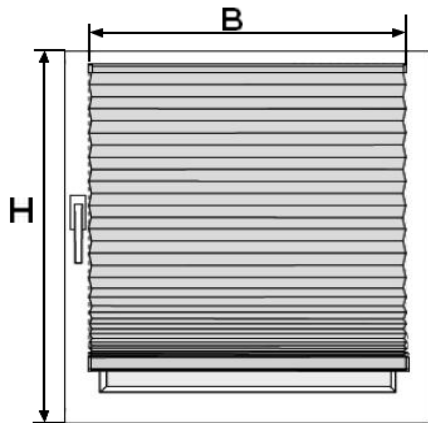
*schräger Rahmen*

**Bestellbreite = B**

(B = Sichtbare Scheibenbreite inkl. Abdichtungsgummi)

### Montage auf dem Fensterrahmen

(Klemmträger Smart und Wandwinkel 26mm)



**Bestellbreite = B**

(B = Sichtbare Scheibenbreite inkl. Abdichtgummi + ca. 4cm Überstand)  
Empfehlung: Überstand pro Seite ca. 2cm = ca. 4cm Gesamt

**Bestellhöhe = die Höhe des Fensterflügels**

(H = von der Oberkante bis zur Unterkante des Fensterflügels)

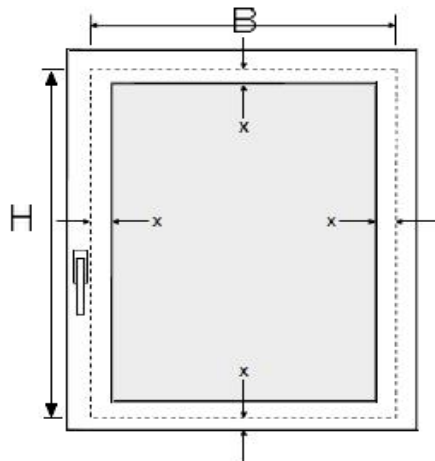
**Wichtig:**

Abstand vom Fensterflügel nach oben zum Sturz oder zur Fensterbank mind. 1,8 cm.

Hervorstehende Gegenstände wie Scharniere, Fenstergriff usw. beachten.

### Montage auf dem Fensterrahmen mit X = gewünschter Überstand

(Wandwinkel 26mm)



**Bestellbreite = B**

(B = Sichtbare Scheibenbreite inkl. Abdichtgummi + X cm Überstand)

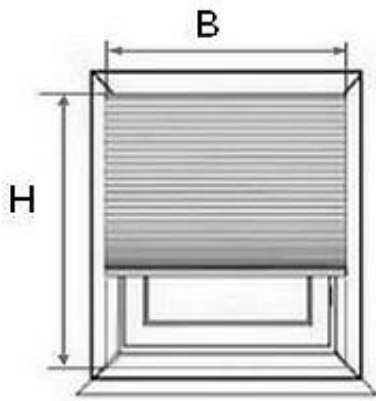
**Wichtig! X muß mind. 2cm pro Seite betragen = mind. + 4cm**

**Bestellhöhe = H**

(H = Sichtbare Scheibenbreite inkl. Abdichtgummi + X cm Überstand)

**Wichtig! X muß mind. 2cm pro Seite betragen = mind. + 4cm**

## Montage in der Fensternische



### **Bestellbreite = B**

(B = Nischenbreite\* - 1 cm)  
\*kleinste gemessene Breite

### **Bestellhöhe = H**

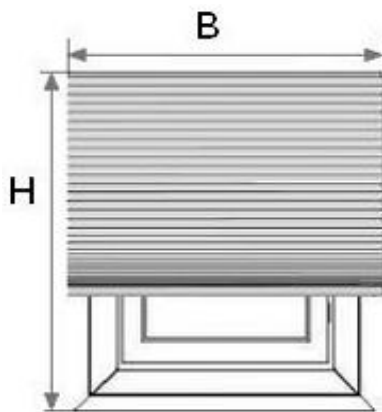
(H = Nischenhöhe)

### **Wichtig:**

Bitte messen Sie die Nischenbreite an mindestens 3 unterschiedlichen Stellen z.B. oben, mittig und unten. Nutzen Sie dann bitte die kleinste gemessene Breite.

Hervorstehende Gegenstände wie Scharniere, Fenstergriff usw. beachten.

## Montage vor der Fensternische



### **Bestellbreite = B**

(B = Nischenbreite + gewünschter Überstand)  
Empfehlung: Überstand pro Seite ca. 5 cm = 10cm Gesamt

### **Bestellhöhe = H**

(H = Nischenhöhe + gewünschter Überstand)  
Empfehlung: Überstand Oben 10cm

### **Wichtig:**

Hervorstehende Gegenstände wie Scharniere, Fenstergriff, Fensterbank usw. beachten.

Hier endet unsere Messanleitung für Fensterplissees VS1  
ausführliche Anlagenbeschreibungen finden Sie unter folgenden Links

Fenster Plissee nach Maß - VS1 mit Griff  
Fenster Plissee nach Maß - VS2 mit Griff  
Fenster Plissee nach Maß - F1 mit Zugschnur  
Fenster Plissee nach Maß - FK mit Endloskette

oder alle 4 Anlagen auf einen Blick unter

Fenster Plissees nach Maß

Wir freuen uns auf Ihren Besuch in unserem Shop

<https://www.online-rolloshop.de/>

Falls Sie Fragen zu unseren Plissees haben stehen wir Ihnen jederzeit persönlich mit Rat und Tat zur Seite unter Tel. 036628 89152 oder per E-Mail

[shop@online-rolloshop.de](mailto:shop@online-rolloshop.de)

Antje Walther  
Online Rolloshop  
Sommerseite 27/OT Pöllwitz  
07937 Zeulenroda-Triebes