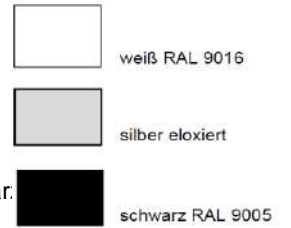
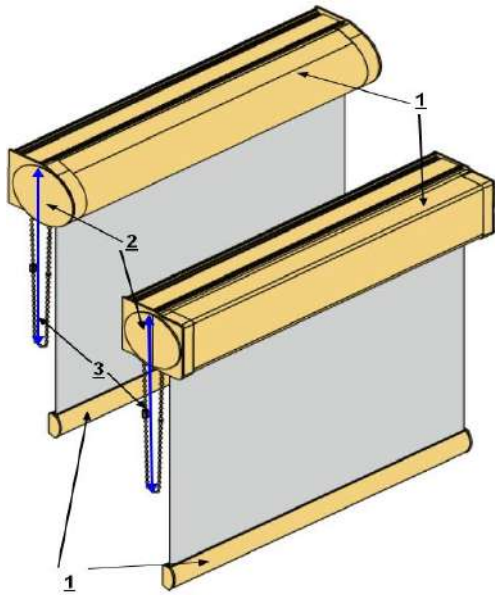


Kassettenrollo nach Maß - 280 x 300 cm



1 = Profilarfarbe weiß, silber eloxiert oder schwarz

Kassette und Abschlußprofil aus Aluminium
in pulverbeschichtet

- Abdeckkappen farblich passend in weiß, grau oder schwarz

2 = Seitenzug rechts oder links

- als Kunststoffkette in transparent, weiß, grau, schwarz oder
gegen Aufpreis als nickel Kette (Metall)

3 = Bedienlänge (Durchmesser der Enloskette)

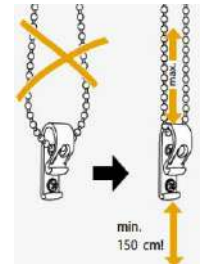
Standard = 3/4 der Bestellhöhe oder eine Länge wählen 60 - 300 cm

4 = Kassettenform rund oder eckig

Kindersicherheit beim Innenliegenden Sicht- und :

Kleine Kinder können sich in den Ketten strangulieren.

**Um dies zu vermeiden sollten zusätzliche Kettenhalter
montiert werden, so daß die Kette dauerhaft gespannt
ist und mind. 150cm über dem Boden endet.**



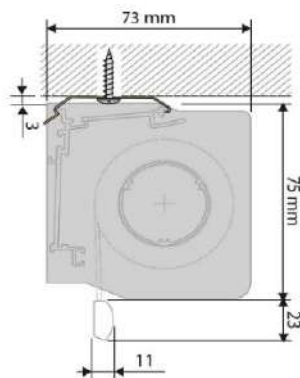
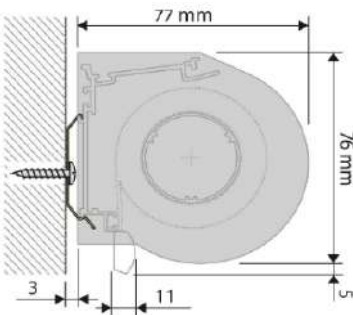
Seitenzug

min. Breite	40 cm
max. Breite	280 cm*
max. Höhe	300 cm*
max. Fläche	ca. 7,5 m ²

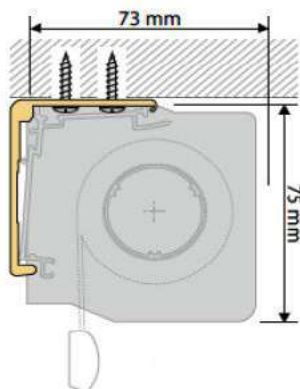
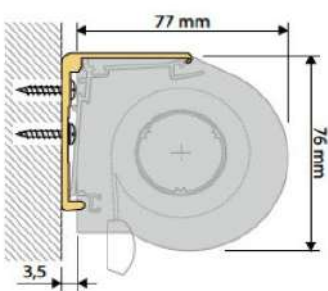
*stoffabhängig

Befestigungsvarianten Wand & Decke

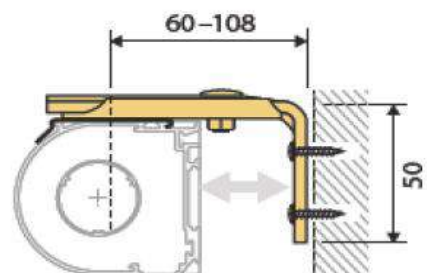
Halteclip



Wand- & Deckenträger



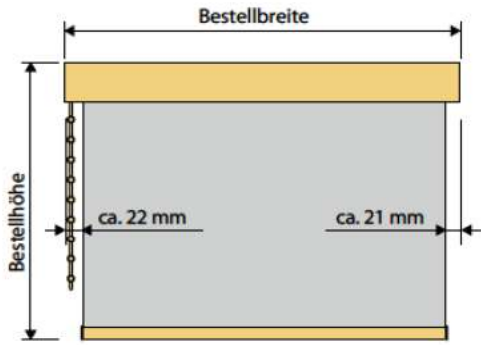
Wandwinkel 60 - 108 mm



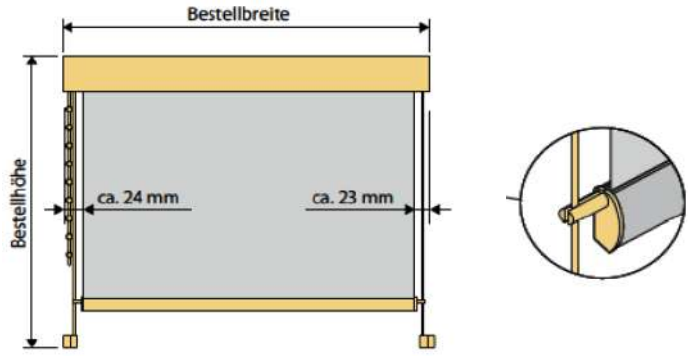
Montagefläche: 20 x 50 mm

Messanleitung

Stoffabzugsmaß und Aufmaß



Kassettenrollo mit Seilführung

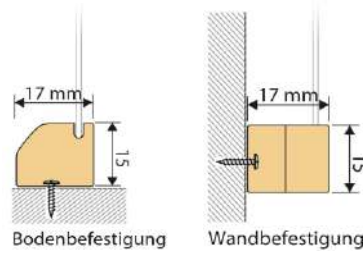


Stoffabzug

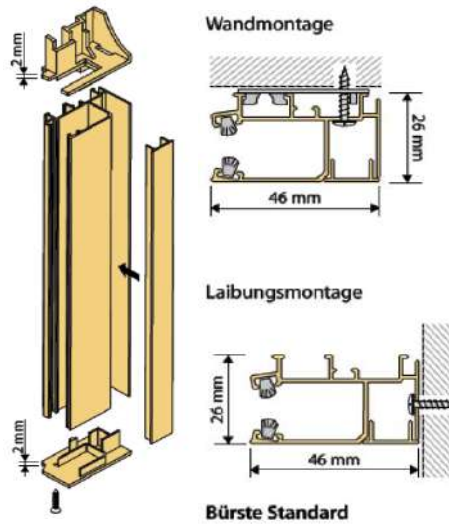
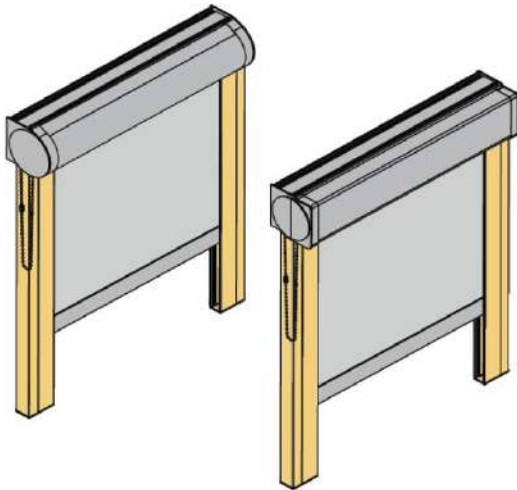
- Kassettenrollos mit Seitenzug 43
 - Kassettenrollos mit Seitenzug und Seilführung 47
 - Kassettenrollos mit Motor* 43
 - Kassettenrollos mit Motor und Seilführung* 47
- * mit Motor auf Anfrage

Abzug insgesamt
in mm

Befestigungsmöglichkeiten der Seilführung



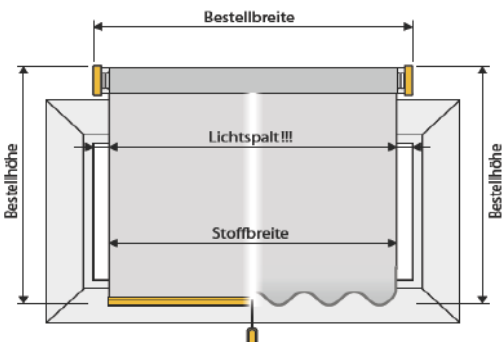
Kassettenrollo mit Profilführung



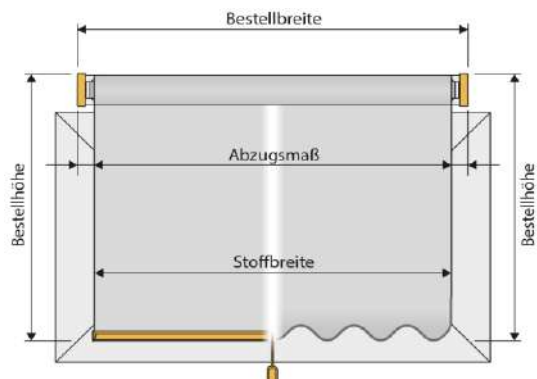
Kassettenrollo mit Profilführung konfigurieren so geht's

z.B. Bestellhöhe 245 cm =
Profilführung 220,1 - 260 cm

falsches Aufmaß

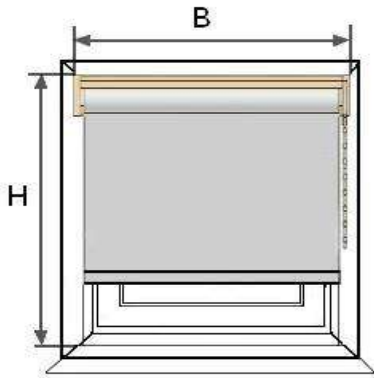


richtiges Aufmaß



Bestellmaß ist immer Träger- bzw. Kassettenaußenmaß, nicht das Stoffmaß!
(Bestellbreite sollte mindestens das Flügelinnenmaß + Abzugsmaß sein)
Abzug gesamt = Bestellbreite - Stoffbreite

Montage in der Fensternische



Bestellbreite = Nischenbreite* - 1 cm

* kleinste Breite

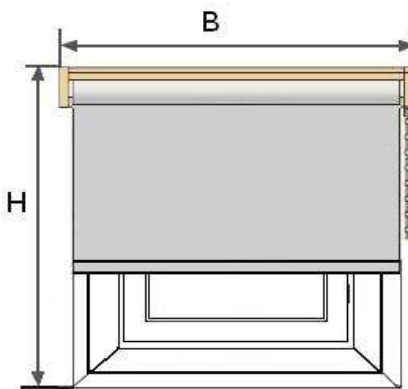
Bestellhöhe = Nischenhöhe

Wichtig

Bitte messen Sie an mehreren Punkten das Maß B (Breite) wegen evtl. Fenstermaßtoleranzen.

Hervorstehende Gegenstände wie Scharniere, Fenstergriff, Fensterbank usw. beachten. Die Höhe des Rollos, damit sich die Fenster und Türen auch bei hochgezogenen Sonnenschutz öffnen lassen.

Montage vor der Fensternische



Bestellbreite = Nischenbreite + 10 cm

Empfehlung vom Online Rolloshop min. 10 cm.

Bestellhöhe = Nischenhöhe + 10 cm

Empfehlung vom Online Rolloshop min. 10 cm.

Wichtig

Bitte messen Sie an mehreren Punkten das Maß B (Breite) wegen evtl. Fenstermaßtoleranzen.

Höhen- und Breitenüberstand berücksichtigen.
Beim Aufmaß auf die Fensterbank achten.

Hier endet unsere Messanleitung für Kassettenrollos mit Seitenzug
ausführliche Anlagenbeschreibungen finden Sie unter folgenden Links

Basisrollos nach Maß - 280 x 300 cm
Seitenzugrollo nach Maß - 280 x 300 cm
Mittelzugrollo nach Maß - 200 x 200 cm
Kassettenrollo nach Maß - 280 x 300 cm
Rollo nach Maß - 360 x 340 cm

oder alle 5 Anlagen auf einen Blick unter

Fensterrollos nach Maß

Wir freuen uns auf Ihren Besuch in unserem Shop

<https://www.online-rolloshop.de/>

Falls Sie Fragen zu unseren Rollos haben stehen wir Ihnen jederzeit persönlich
mit Rat und Tat zur Seite unter Tel. 036628 89152 oder per E-Mail

shop@online-rolloshop.de

Antje Walther
Online Rolloshop
Sommerseite 27/OT Pöllwitz
07937 Zeulenroda-Triebes