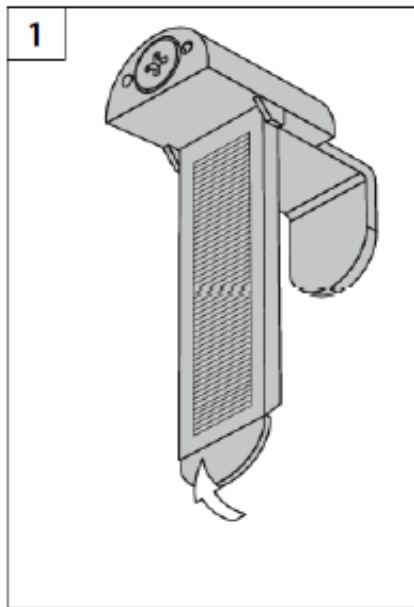


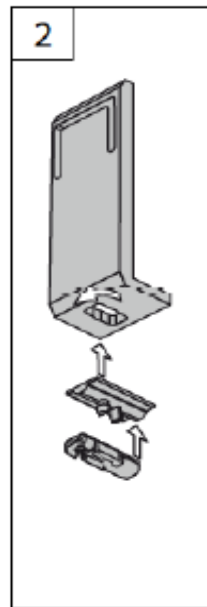
# Montageanleitung Plissee und Wabenplissee mit Klemmträger Falzfix

## A Montage

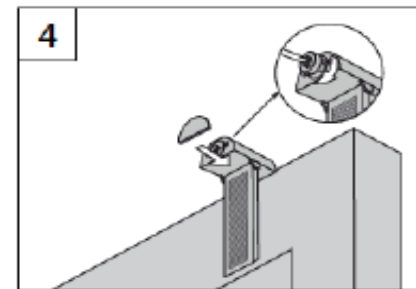
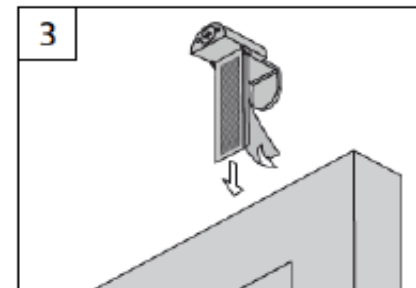
Fixation - Montage



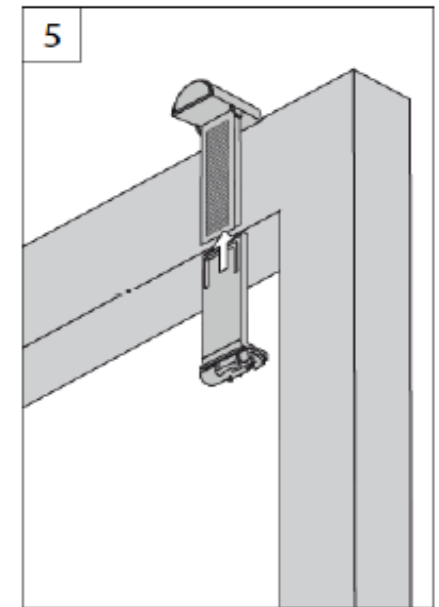
1



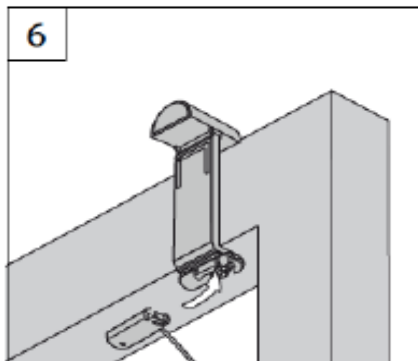
2



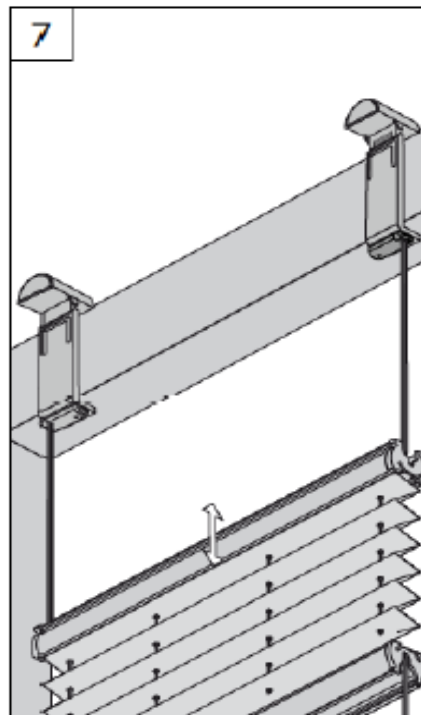
3



4



6




7

5

6

10 / 2014  
 Technische Änderungen bleiben vorbehalten

*subject to technical change  
 sous réserve de modifications techniques*

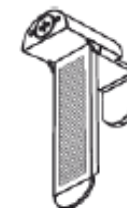
 Plissees  
*Pleated blinds – Stores plissés*

## Klemmträger „Falzfix“

*Block holder „Falzfix“ – Support fenêtre PVC „Falzfix“*

### Montage- und Bedienanleitung

*Assembly and operating instructions  
 Notice de montage et mode d'emploi*



799028561

Hier endet unsere Montageanleitung für Fensterplissee und Wabenplissees  
ausführliche Anlagenbeschreibungen finden Sie unter folgenden Links

[Fensterplissees VS1](#)

[Fensterplissees VS2](#)

[Fensterplissees F1](#)

[Fensterplissees FK](#)

[Wabenplissees VS1](#)

[Wabenplissees VS2](#)

[Wabenplissees F1](#)

[Wabenplissees FK](#)

oder alle 4 Anlagen auf einen Blick unter

[Plissees für Fenster](#)

[Wabenplissees für Fenster](#)

Wir freuen uns auf Ihren Besuch in unserem Shop

<https://www.online-rolloshop.de/>

Falls Sie Fragen zu unseren Plissees bzw. Wabenplissees haben stehen wir Ihnen jederzeit  
persönlich mit Rat und Tat zur Seite unter Tel. 036628 89152 oder per E-Mail

[shop@online-rolloshop.de](mailto:shop@online-rolloshop.de)

Antje Walther  
Online Rolloshop  
Sommerseite 27/OT Pöllwitz  
07937 Zeulenroda-Triebes