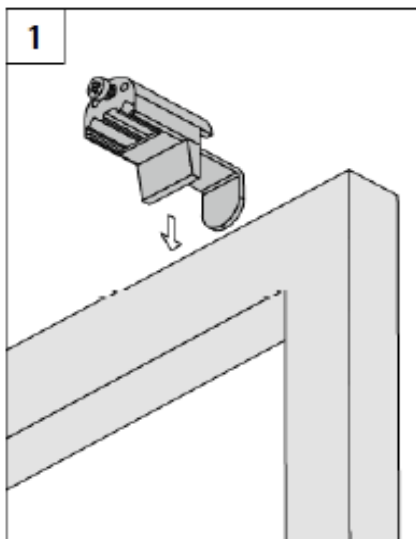


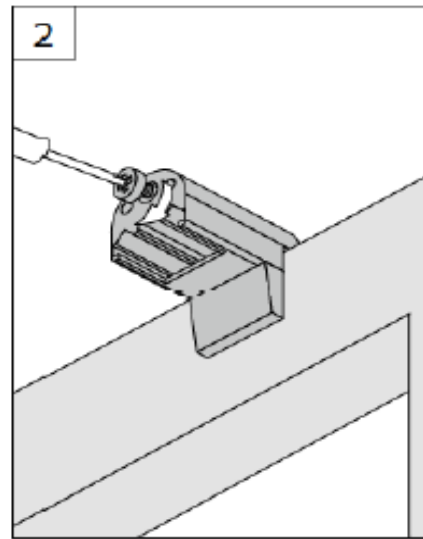
# Montageanleitung Plissee und Wabenplissee mit Klemmträger Smart

## A Montage

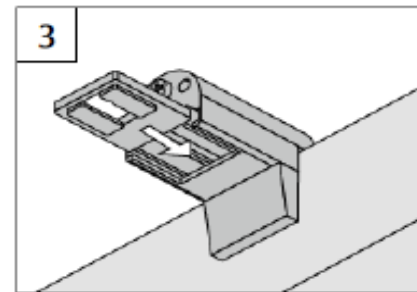
Fixation - Montage



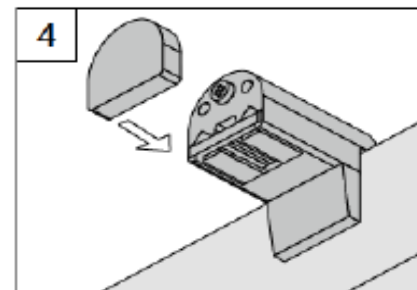
1



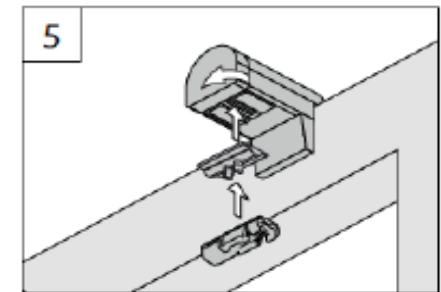
2



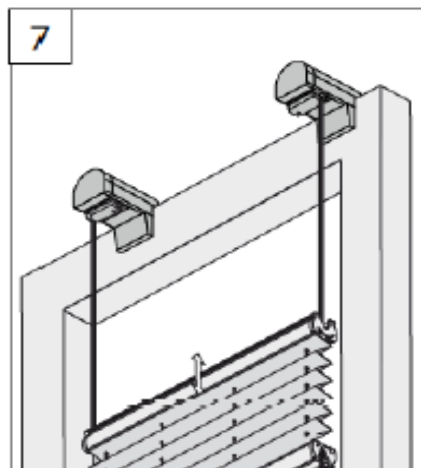
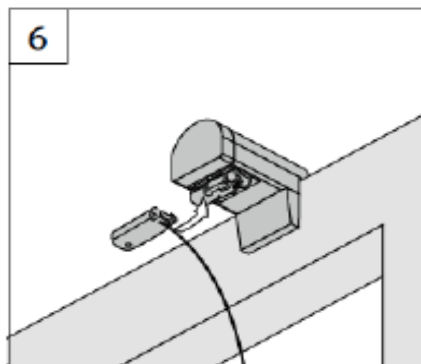
3



4



4



5

6

10 / 2014

technische Änderungen bleiben vorbehalten

*subject to technical change*

*sous réserve de modifications techniques*

 Plissees

*Pleated blinds – Stores plissés*

## Klemmträger „smart Halteplatte“

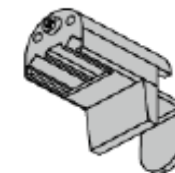
*Block holder „smart lock plate“*

*Support fenêtre PVC «plaque de support smart»*

### Montage- und Bedienanleitung

*Assembly and operating instructions*

*Notice de montage et mode d'emploi*



799028565

Hier endet unsere Montageanleitung für Fensterplissees und Wabenplissees  
ausführliche Anlagenbeschreibungen finden Sie unter folgenden Links

[Fensterplissees VS1](#)

[Fensterplissees VS2](#)

[Fensterplissees F1](#)

[Fensterplissees FK](#)

[Wabenplissees VS1](#)

[Wabenplissees VS2](#)

[Wabenplissees F1](#)

[Wabenplissees FK](#)

oder alle 4 Anlagen auf einen Blick unter

[Plissees für Fenster](#)

[Wabenplissees für Fenster](#)

Wir freuen uns auf Ihren Besuch in unserem Shop

<https://www.online-rolloshop.de/>

Falls Sie Fragen zu unseren Plissees bzw. Wabenplissees haben stehen wir Ihnen jederzeit  
persönlich mit Rat und Tat zur Seite unter Tel. 036628 89152 oder per E-Mail

[shop@online-rolloshop.de](mailto:shop@online-rolloshop.de)

Antje Walther  
Online Rolloshop  
Sommerseite 27/OT Pöllwitz  
07937 Zeulenroda-Triebes