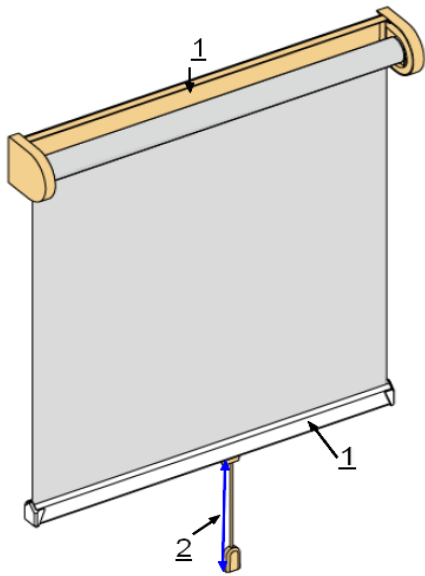
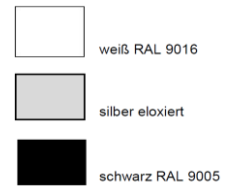


Mittelzugrollo mit Trägerprofil in Maßanfertigung



1 = Profillarbe weiß, silber eloxiert oder schwarz

Abschlußprofil in pulverbeschichtet
- Abdeckkappen farblich passend

2 = Bedienlänge

Standard = 3/4 der Bestellhöhe oder eine Länge wählen 60-200cm

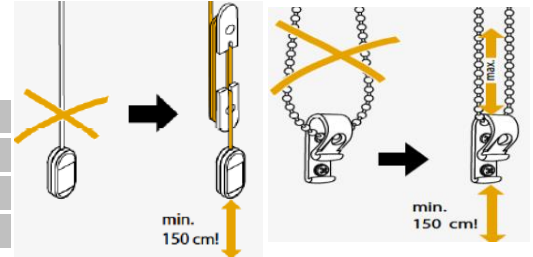
Kindersicherheit beim Innenliegenden Sicht- und Sonnenschutz

Kleine Kinder können sich in den Schlingen von Schnüren und Ketten strangulieren. Um dies zu vermeiden sollten zusätzliche Schnurwickler bzw. Kettenhalter montiert werden. Die Unterkante der Schnurquaste bzw. die dauerhaft gespannte Kette sollten mind. 150cm über dem Boden enden.

Mittelzug-Softfollo

min. Breite	40 cm
max. Breite	200 cm*
max. Höhe	200 cm*
max. Fläche	ca. 4 m ²

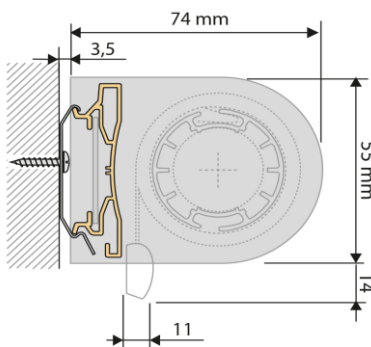
*stoffabhängig



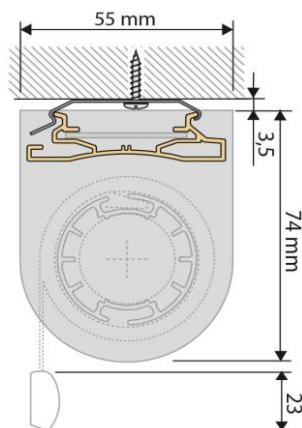
Der Softrollo-Mechanismus wickelt den Behang kontrolliert und sanft auf und stoppt an der eingestellten oberen Wunschposition (kein Überschlag möglich).

Befestigungsvarianten

Wandmontage



Deckenmontage



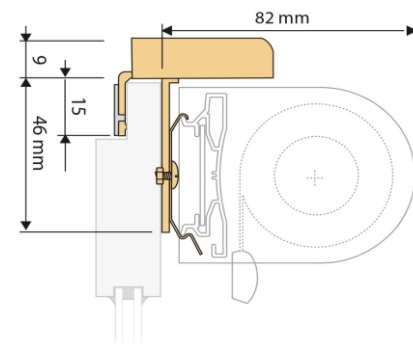
Fensterflügelbefestigung mit Klemmträger

(geklemmt = ohne bohren)

max. 200 cm Bestellbreite

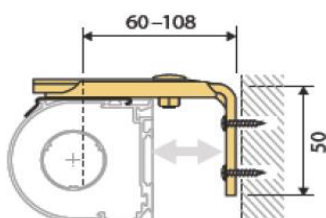
(nur für Kunststofffenster die zu öffnen gehen)

Klemmbereich 5-25mm



Wandwinkel

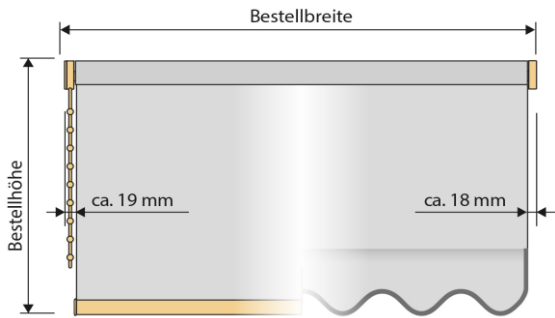
60-108mm Abstand



Montagefläche: 20 x 50 mm

Messanleitung

Stoffabzugsmaß und Aufmaß

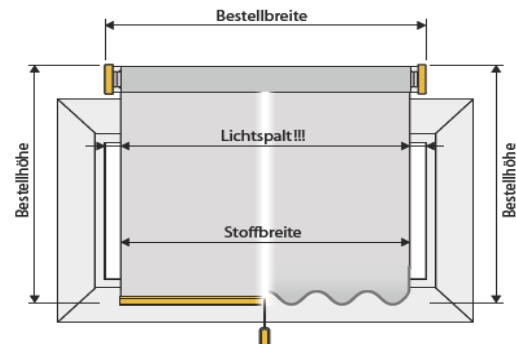


Stoffabzug

Rollo mit Mittelzug

Abzug insgesamt
in mm
37

falsches Aufmaß

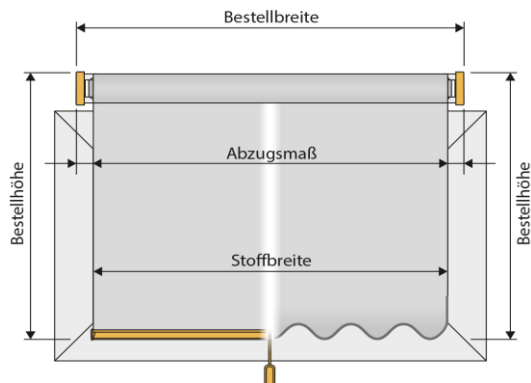


Bestellmaß ist immer Träger- bzw. Kassettenaußenmaß, nicht das Stoffmaß!

(Bestellbreite sollte mindestens das Flügelinnenmaß + Abzugsmaß sein)

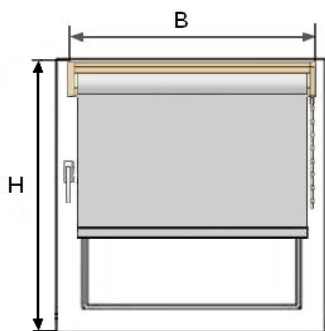
Abzug gesamt = Bestellbreite - Stoffbreite

richtiges Aufmaß



Montage mit Klemmträger auf dem Fensterrahmen ohne bohren

(nur für Kunststofffenster die zu öffnen gehen)



Bestellbreite = B*

Max. Bestellbreite 200cm!

B = sichtbare Scheibe inkl. Abdichtgummi + 8cm*

8cm = 2cm Stoffüberdeckung + 2cm Technikmaß pro Seite

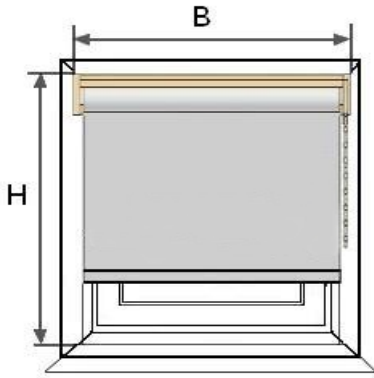
Empfehlung vom Online Rolloschop

Bestellhöhe = die Höhe des Fensterflügels

Wichtig:

Abstand vom Fensterflügel nach oben zum Sturz min. 1,5 cm.

Montage in der Fensternische



Bestellbreite = Nischenbreite* - 1cm

* kleinste Breite

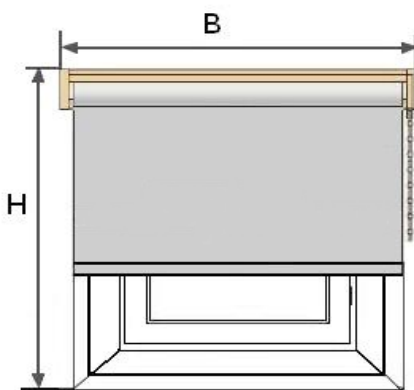
Bestellhöhe = Nischenhöhe

Wichtig

Bitte messen Sie an mehreren Punkten das Maß B (Breite) wegen evtl. Fenstermaßtoleranzen.

Hervorstehende Gegenstände wie Scharniere, Fenstergriff, Fensterbank usw. beachten. Die Höhe des Rollos, damit sich die Fenster und Türen auch bei hochgezogenen Sonnenschutz öffnen lassen.

Montage vor der Fensternische



Bestellbreite = Nischenbreite + 10cm

Empfehlung vom Online Rolloshop min. 10cm.

Bestellhöhe = Nischenhöhe + 10cm

Empfehlung vom Online Rolloshop min. 10cm.

Wichtig

Bitte messen Sie an mehreren Punkten das Maß B (Breite) wegen evtl. Fenstermaßtoleranzen.

Höhen- und Breitenüberstand berücksichtigen.
Beim Aufmaß auf die Fensterbank achten.

Hier endet unsere Messanleitung für das Mittelzugrollos mit Trägerprofil
ausführliche Anlagenbeschreibungen finden Sie unter folgenden Links

[Basisrollo mit Seiten- oder Mittelzug](#)

[Seitenzugrollos mit Trägerprofil](#)

[Mittelzugrollos mit Trägerprofil](#)

[Kassettenrollos mit Seitenzug](#)

[Rollo bis 280x300 cm](#)

oder alle 5 Anlagen auf einen Blick unter

[Fensterrollos](#)

Wir freuen uns auf Ihren Besuch in unserem Shop

<https://www.online-rolloshop.de/>

Falls Sie Fragen zu unseren Rollos haben stehen wir Ihnen jederzeit persönlich
mit Rat und Tat zur Seite unter Tel. 036628 89152 oder per E-Mail

shop@online-rolloshop.de

Antje Walther
Online Rolloshop
Sommerseite 27/OT Pöllwitz
07937 Zeulenroda-Triebes