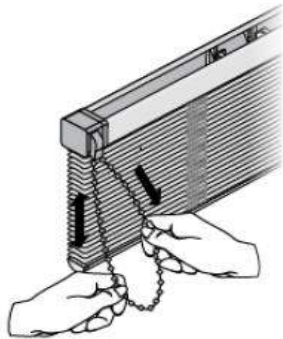


# Montageanleitung Alu Jalousien nach Maß in 16 und 25 mm vom Online-Rolloshop.de

## BEDIENUNG Kette

OPERATION chain – MANŒUVRE par chaînette



jede beliebige Position der  
Lamellen einstellbar  
*any position of the slats is adjustable  
n'importe laquelle position des lamelles  
est ajustable*



## Achtung

Attention – Attention

**Kinder können sich in den Schlingen von Schnüren, Ketten oder Gurten zur Bedienung von Sicht- und Sonnenschutzeinrichtungen verfangen oder sich Schnüre um den Hals wickeln und sich unter Umständen dadurch strangulieren. Schnüre, Ketten und Gurte sind außer Reichweite von Kindern zu halten, um Verwicklungen und Strangulierungen zu vermeiden. Betten, Kinderbetten und Möbel sind entfernt von Bedienungen für Sicht- und Sonnenschutzeinrichtungen aufzustellen.**

*Children can get caught in the loops of cords, chains or straps that operate window coverings or they can wrap cords around their necks and strangle thereby. Keep cords, chains and straps out of reach of children to avoid entanglement and strangulation. Move beds, cots and furniture away from window covering operations.*

*Les enfants peuvent se prendre dans cordons, chaînettes ou courroies qui actionnent les stores de protection solaire et visuelle ou ils peuvent enrouler les cordons autour leur cou et ainsi s'étouffer. Maintenez les cordons, chaînettes et courroies hors de portée des enfants pour éviter de s'étouffer ou de s'emmêler. Placez les lits, berceaux et meubles à l'écart des manipulations des stores de protection solaire et visuelle.*

Entspricht EN 13120

*according to EN 13120 – selon EN 13120*

03 / 2015

Technische Änderungen bleiben  
vorbehalten

*subject to technical change*

*sous réserve de modifications techniques*

7

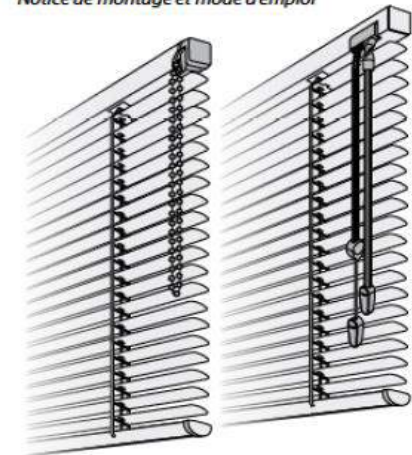
Jalousie  
Venetian blinds – Stores vénitiens

## Basic Line

Zugschnur/Wendestab  
& Kette  
*Pull cord/Turning bar & chain  
Cordon de tirage/Tige d'orientation & chaînette*

## Montage- und Bedienanleitung

*Assembly and operating instructions  
Notice de montage et mode d'emploi*



799028251

## B Montage

Installation – Montage

→ Bitte nur beiliegende Schrauben verwenden!

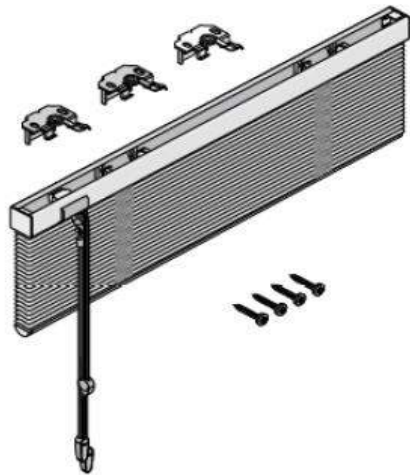
Please use enclosed screws only!

Se servir exclusivement des vis jointes!

Jalousieträger (Anzahl abhängig von Jalousiebreite)

brackets (number depends on the blind width)

supports (nombre dépend de la largeur du store vénitien)



Befestigungsschrauben

fixing screws  
vis de fixation

## BENÖTIGTE WERKZEUGE

NECESSARY TOOLS – OUTILLAGE NÉCESSAIRES



Kreuzschlitz-Schraubendreher

crosstip screwdriver  
tournevis cruciforme

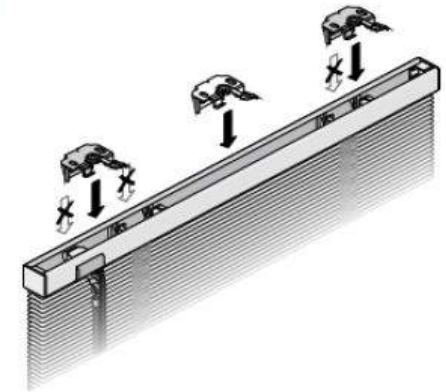
## WAND-/DECKENMONTAGE

WALL/CEILING FIXATION – FIXATION MURALE/PLAFOND

→ Träger NICHT im Bereich der Achslager und des Wendegetriebes montieren.

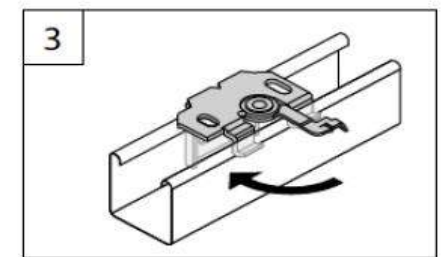
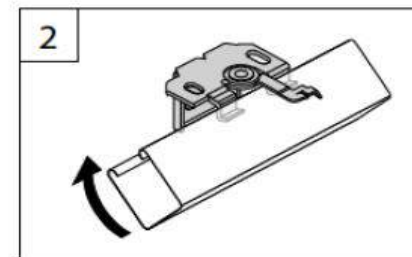
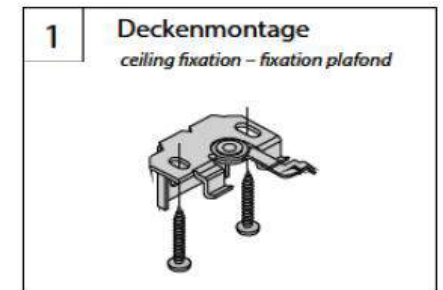
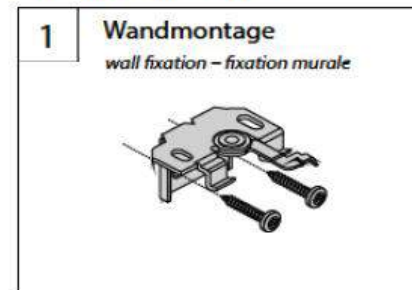
Do NOT fix the supports too close to the axle bearing and tiltor.

Ne fixer PAS les supports trop proches du coussinet et l'orienteur.



Träger positionieren, festschrauben

position and screw on the brackets  
positionner et visser les supports



1

2

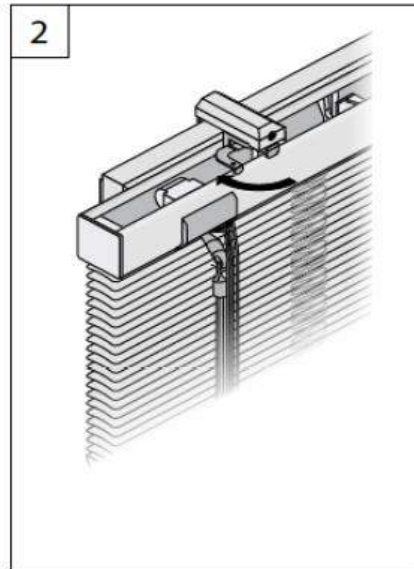
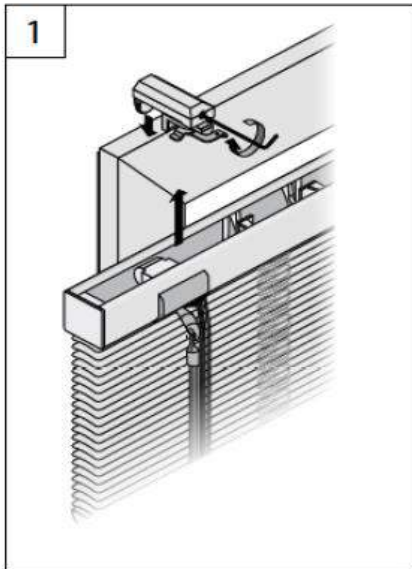
## KLEMMTRÄGERMONTAGE

FIXATION WITH BLOCK HOLDERS – FIXATION AVEC SUPPORTS POUR FENÊTRES PVC

→ Träger NICHT im Bereich der Achslager und des Wendegetriebes montieren.

*Do NOT fix the supports too close to the axle bearing and tiltor.*

*Ne fixer PAS les supports trop proches du coussinet et l'orienteur.*



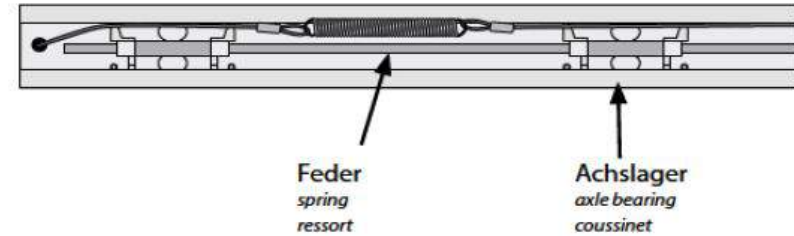
## MONTAGE PENDELSICHERUNG

FIXATION OF CORD GUIDING – FIXATION DU CÂBLE DE GUIDAGE

Bitte kontrollieren: Die Feder muss zwischen zwei Achslagern liegen!

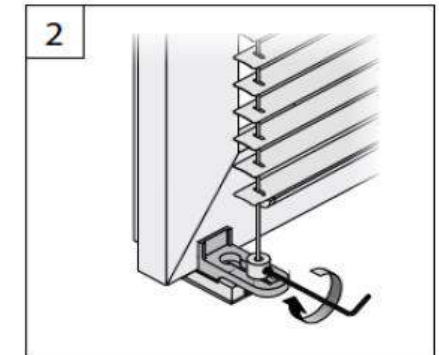
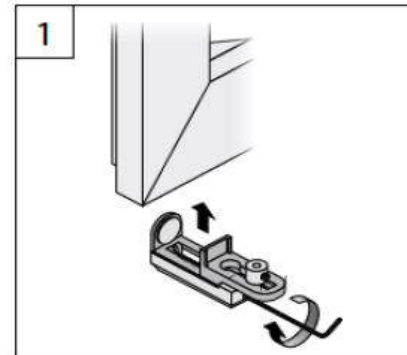
*Please check: The spring has to be placed between two axle bearings.*

*Vérifier s.v.p: Le ressort faut être placé entre deux coussinets.*



## MONTAGE PENDELSICHERUNG (Klemmträger)

FIXATION OF CORD GUIDING (block holders) – FIXATION DU CÂBLE DE GUIDAGE (supports pour fenêtre PVC)



→ Klemmträger sind nicht Bestandteil des Standardlieferumfangs, können aber (auch nachträglich) im Fachhandel erworben werden.

*Block holders are not included in the standard delivery, but can be obtained (also later) in the specialist trade.*

*Supports pour fenêtre PVC ne sont pas inclus à la livraison standard, mais peuvent être obtenus (aussi ultérieurement) au commerce spécialisé.*

→ Der nachträgliche Einbau einer Pendelsicherung in eine vorhandene Jalousie ist nicht möglich.

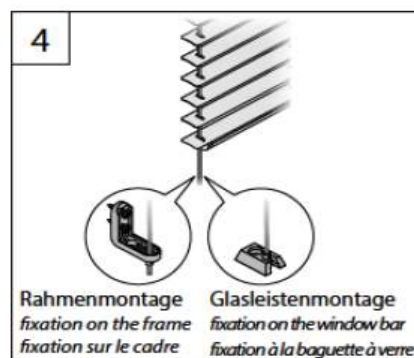
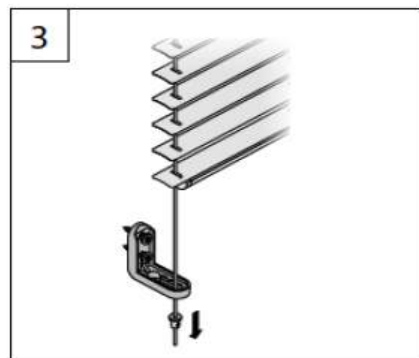
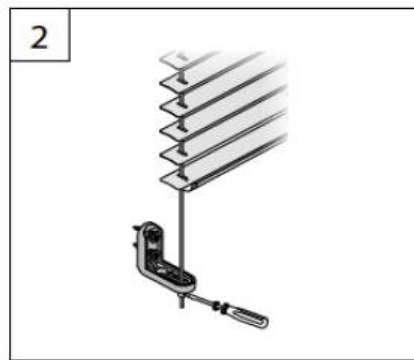
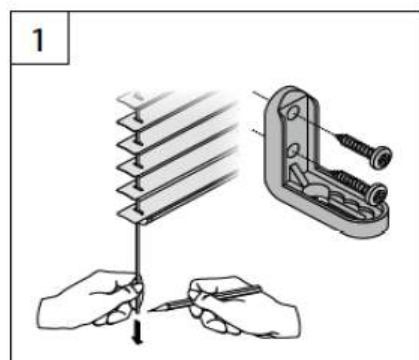
*A later fitting of a cord guiding in an existing Venetian blind is not possible.  
Un montage ultérieur des câbles de guidage dans un store vénitien déjà existant n'est pas possible.*

→ Führen Sie den Spanndraht immer mittig durch die Stanzungen.

*Lead the tension wire always centrally through the press cuts.  
Introduire le câble de tension toujours au centre des poinçonnages..*

### PENDELSICHERUNG MIT WINKEL

*CORD GUIDING WITH ANGLE – CÂBLE DE GUIDAGE AVEC ÉQUERRE*



Rahmenmontage  
fixation on the frame  
fixation sur le cadre

Glasleistenmontage  
fixation on the window bar  
fixation à la baguette à verre

5

### B Bedienhinweise

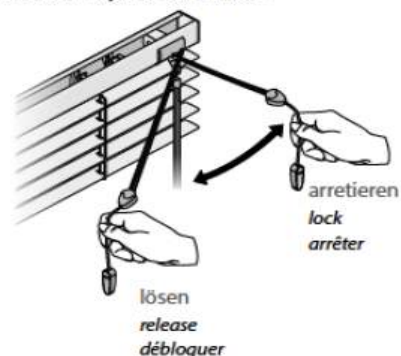
*operating instructions – conseils d'utilisation*

### BEDIENUNG Zugschnur/Wendestab

*OPERATION pull cord/turning bar – MANŒUVRE par cordon de tirage/tige d'orientation*

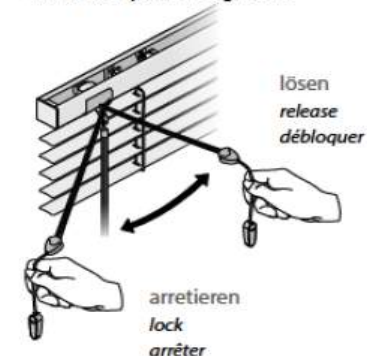
#### Bedienseite „rechts“

*operation side "right"  
côté de manipulation »à droite«*



#### Bedienseite „links“

*operation side "left"  
côté de manipulation »à gauche«*



#### Wendestab

*turning bar  
tige d'orientation*



jede beliebige Position der  
Lamellen einstellbar

*any position of the slats is adjustable  
n'importe laquelle position des lamelles est  
ajustable*

6

Hier endet unsere Montageanleitung für Jalousien aus Aluminium  
eine ausführliche Anlagenbeschreibungen finden Sie unter folgenden Link

Alu Jalousien nach Maß - 16 mm

Alu Jalousien nach Maß - 25 mm

Alu Jalousien nach Maß - 35 mm

oder alle 3 Anlagen auf eine Blick unter

Alu Jalousien nach Maß

Wir freuen uns auf Ihren Besuch in unserem Shop

<https://www.online-rolloshop.de/>

Falls Sie Fragen zu unseren Alu Jalousien haben stehen wir Ihnen jederzeit persönlich  
mit Rat und Tat zur Seite unter Tel. 036628 89152 oder per E-Mail

[shop@online-rolloshop.de](mailto:shop@online-rolloshop.de)

Antje Walther  
Online Rolloshop  
Sommerseite 27/OT Pöllwitz  
07937 Zeulenroda-Triebes