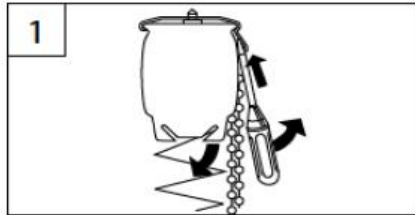
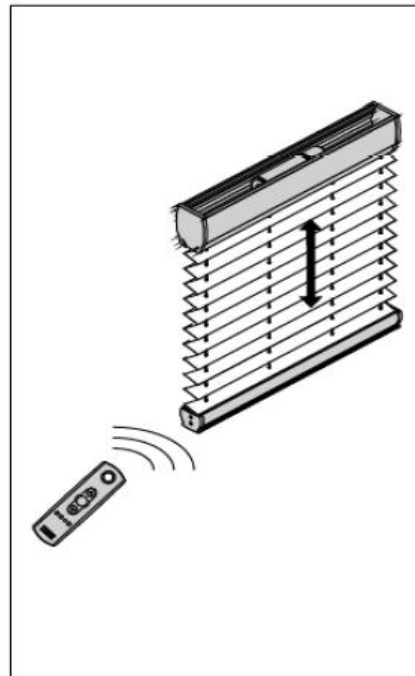
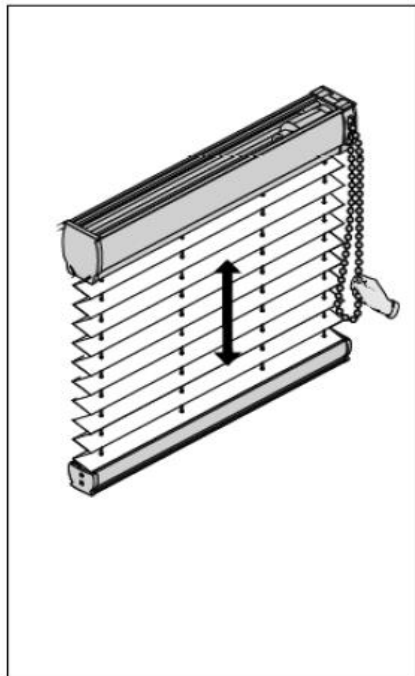


Montageanleitung Plissee und Wabenplissee FK vom Online-Rolloshop.de

DECKENCLIP CEILING CLIP – CLIP PLAFOND



C Bedienung Operation – Manipulation



7



Achtung

Attention – Attention

Kinder können sich in den Schlingen von Schnüren, Ketten oder Gurten zur Bedienung von Sicht- und Sonnenschutzeinrichtungen verfangen oder sich Schnüre um den Hals wickeln und sich unter Umständen dadurch strangulieren. Schnüre, Ketten und Gurte sind außer Reichweite von Kindern zu halten, um Verwicklungen und Strangulierungen zu vermeiden. Betten, Kinderbetten und Möbel sind entfernt von Bedienungen für Sicht- und Sonnenschutz-einrichtungen aufzustellen.

Children can get caught in the loops of cords, chains or straps that operate window coverings or they can wrap cords around their necks and strangle thereby. Keep cords, chains and straps out of reach of children to avoid entanglement and strangulation. Move beds, cots and furniture away from window covering operations.

Les enfants peuvent se prendre dans cordons, chaînettes ou courroies qui actionnent les stores de protection solaire et visuelle ou ils peuvent enrouler les cordons autour leur cou et ainsi s'étouffer. Maintenez les cordons, chaînettes et courroies hors de portée des enfants pour éviter de s'étouffer ou de s'emmêler. Placez les lits, berceaux et meubles à l'écart des manipulations des stores de protection solaire et visuelle.

entspricht EN 13120
according to EN 13120 – selon EN 13120

10 / 2014

Technische Änderungen bleiben vorbehalten
subject to technical change
sous réserve de modifications techniques

Plissees Pleated blinds – Stores plissés



FK (Kette)

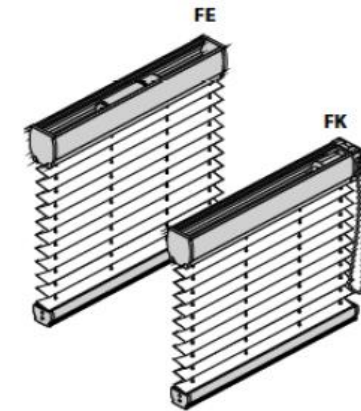
FK (chain) – FK (chaînette)

FE (Motor)

FE (motor) – FE (moteur)

Montage- und Bedienanleitung

Assembly and operating instructions
Notice de montage et mode d'emploi



799028514

A Montage

Fixation – Montage

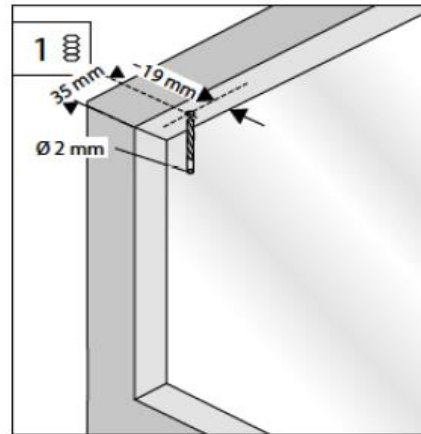
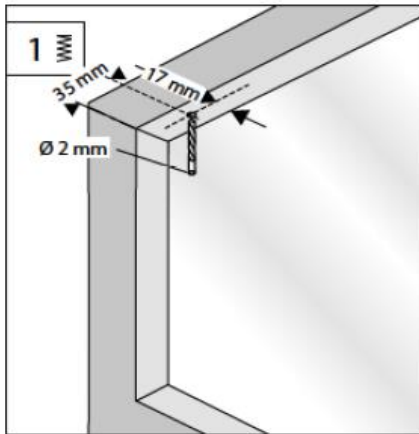
→ Bitte nur beiliegende Schrauben verwenden!

Please use only the enclosed screws! - Veuillez utiliser seulement les vis jointes!



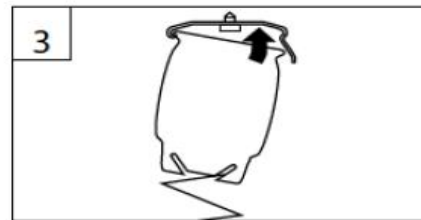
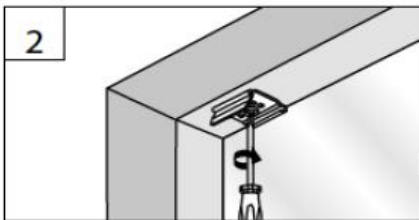
DECKENCLIP

CEILING CLIP – CLIP PLAFOND




Standard
Standard
Standard

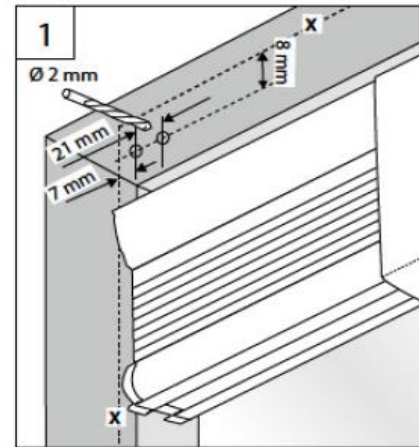

Wabe
Honeycomb
Alvéole



1

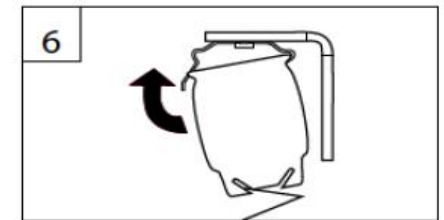
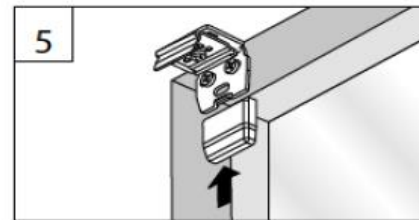
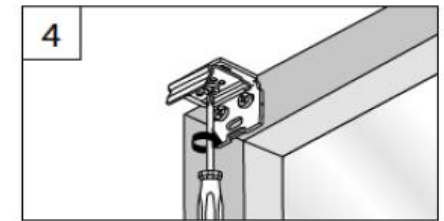
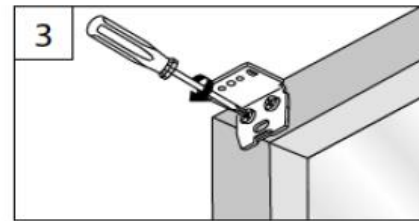
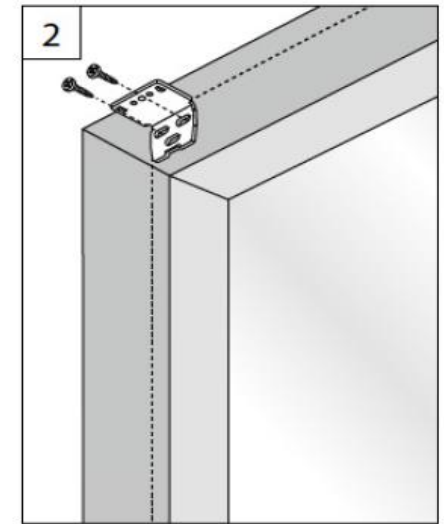
WANDWINKEL

WALL FIXING BRACKET – SUPPORT MURAL



X = Bestellmaße

X = Order mesures – X = Mesures d'ordre



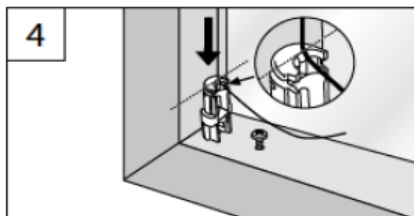
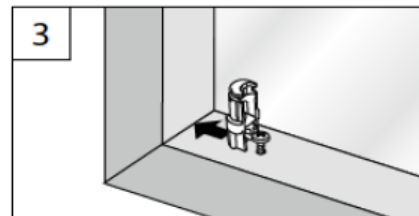
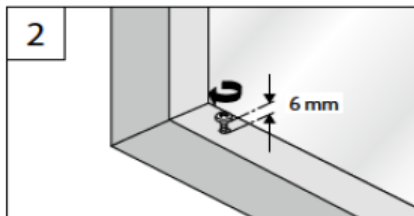
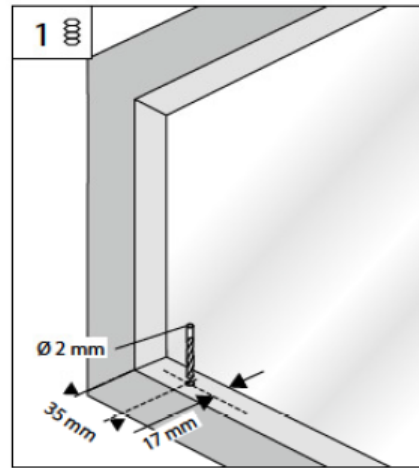
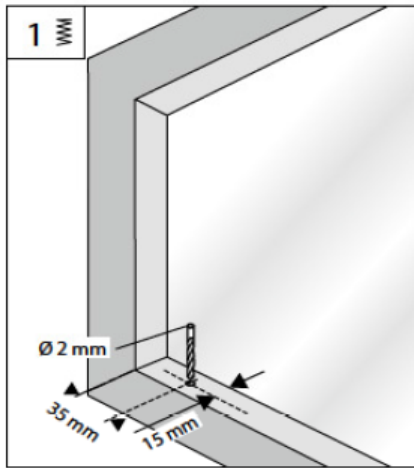
2

PENDELSICHERUNG

CORD GUIDING - CÂBLES DE GUIDAGE

Spannschuh

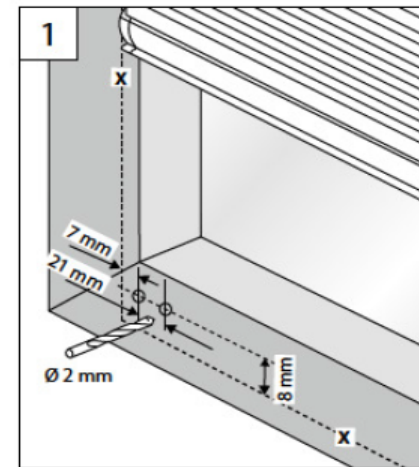
Tension cord bracket - Support de câbles



3

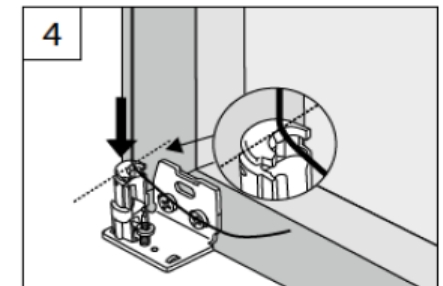
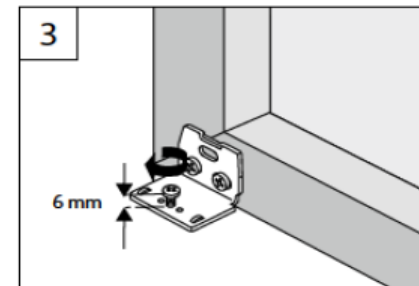
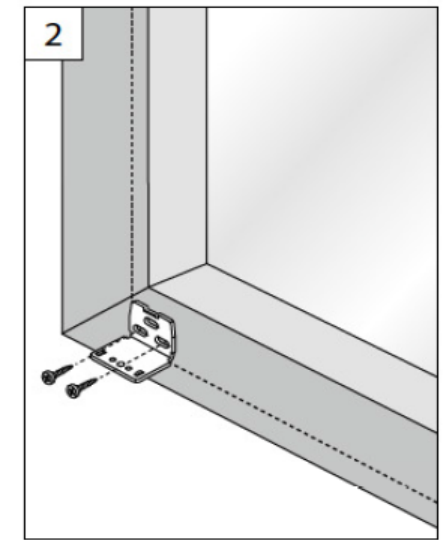
Wandwinkel

Wall fixing bracket - Support mural



X = Bestellmaße

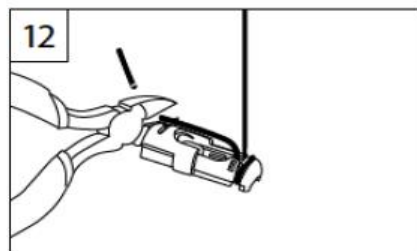
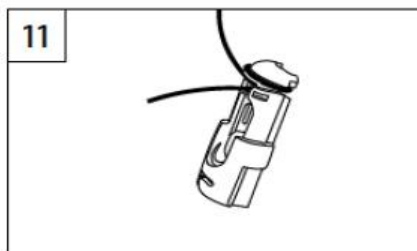
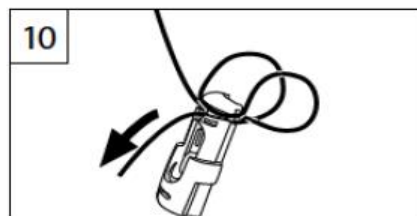
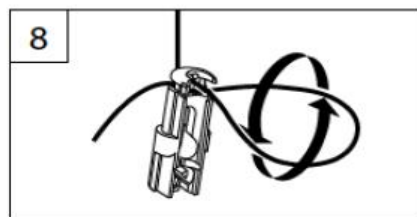
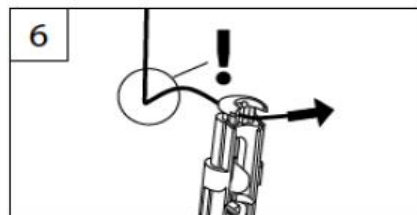
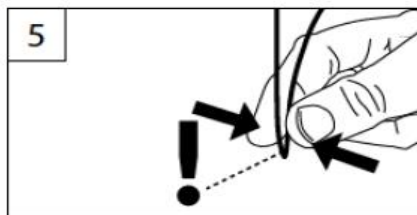
X = Order measures - X = Mesures d'ordre



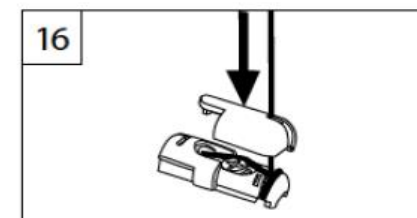
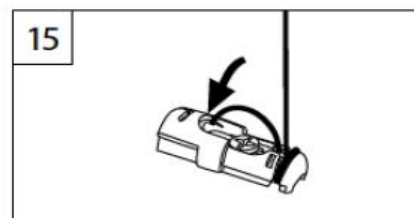
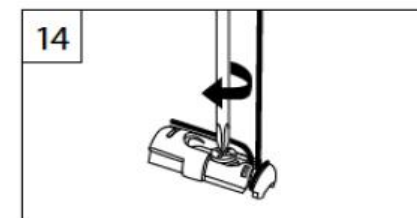
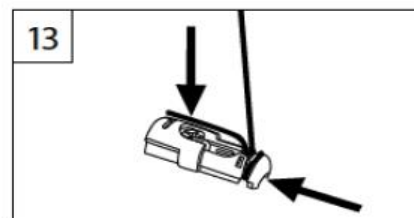
4

Fädelpfad

Threading instruction - Instruction du filetage



5

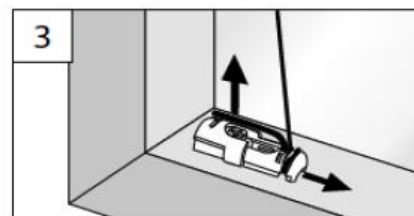
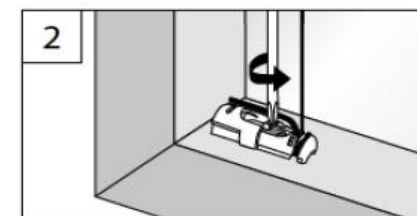
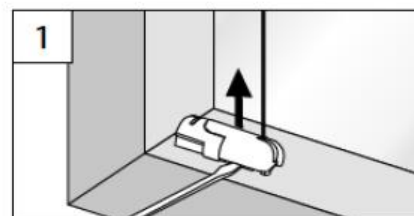


B Demontage

Dismantling - Démontage

SPANNSCHUH

TENSION CORD BRACKET - SUPPORT DE CÂBLES



6

Hier endet unsere Montageanleitung für Fensterplissee und Wabenplissees
ausführliche Anlagenbeschreibungen finden Sie unter folgenden Links

[Fensterplissees VS1](#)
[Fensterplissees VS2](#)
[Fensterplissees F1](#)
[Fensterplissees FK](#)

[Wabenplissees VS1](#)
[Wabenplissees VS2](#)
[Wabenplissees F1](#)
[Wabenplissees FK](#)

oder alle 4 Anlagen auf einen Blick unter

[Plissees für Fenster](#)

[Wabenplissees für Fenster](#)

Wir freuen uns auf Ihren Besuch in unserem Shop

<https://www.online-rolloshop.de/>

Falls Sie Fragen zu unseren Plissees bzw. Wabenplissees haben stehen wir Ihnen jederzeit
persönlich mit Rat und Tat zur Seite unter Tel. 036628 89152 oder per E-Mail

shop@online-rolloshop.de

Antje Walther
Online Rolloshop
Sommerseite 27/OT Pöllwitz
07937 Zeulenroda-Triebes