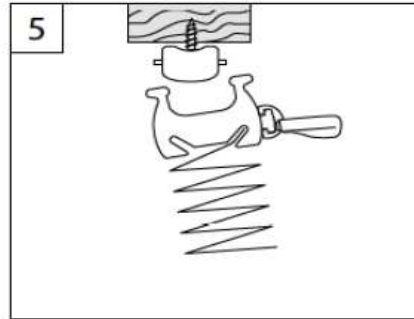
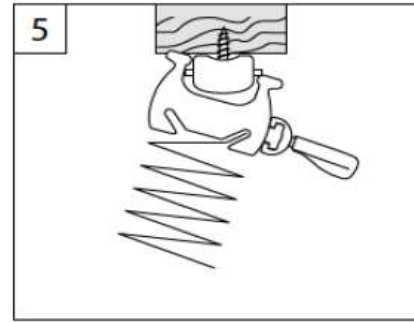
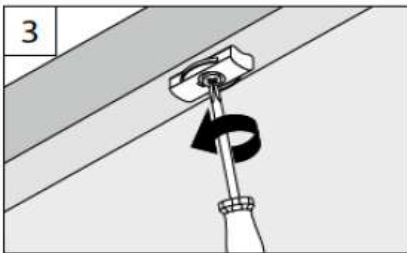
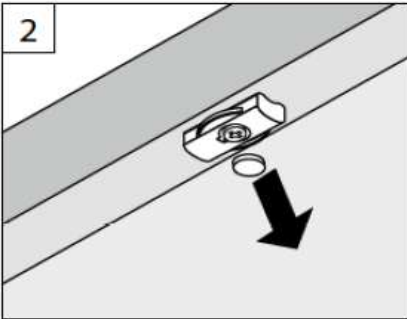
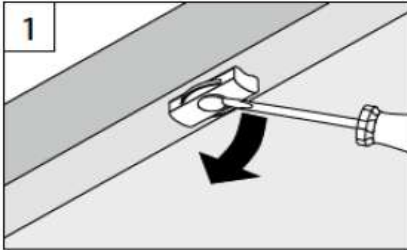


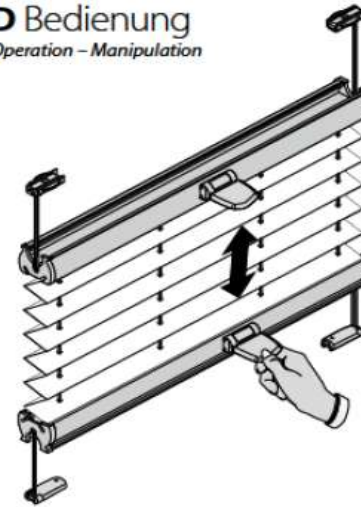
### B Demontage Klemmschuh

Dismantling of the clamping shoe.  
Démontage de la mâchoire de serrage



### D Bedienung

Operation - Manipulation

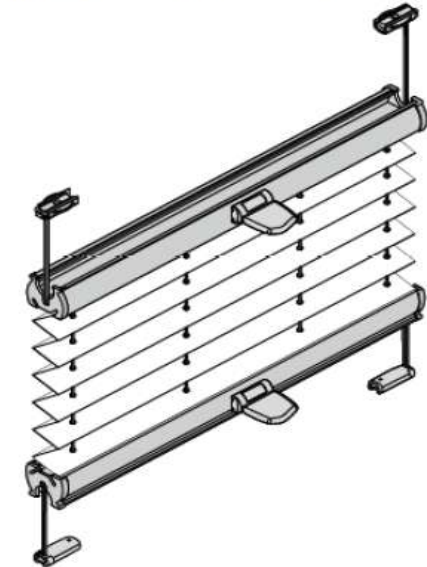


Plissees  
Pleated blinds - Stores plissés

## VS2

### Montage- und Bedienanleitung

Assembly and operating instructions  
Notice de montage et mode d'emploi



10 / 2014

technische Änderungen bleiben  
vorbehalten

subject to technical change

sous réserve de modifications techniques

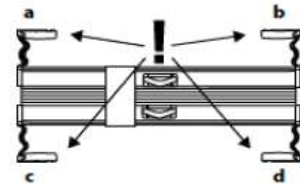
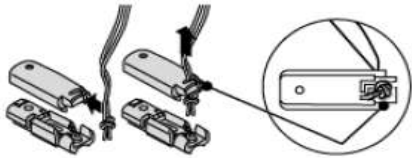


# A Montage

Fixation – Montage

→ Bitte nur beiliegende Schrauben verwenden!

Please use only the enclosed screws! - Veuillez utiliser seulement les vis jointes!



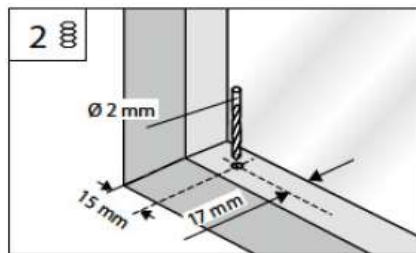
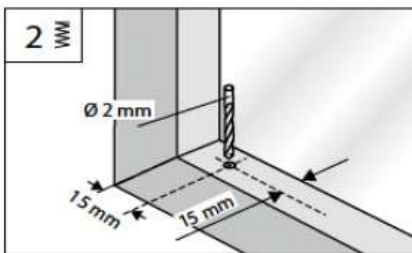
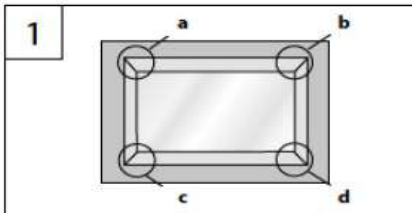
**Standard**  
Standard  
Standard



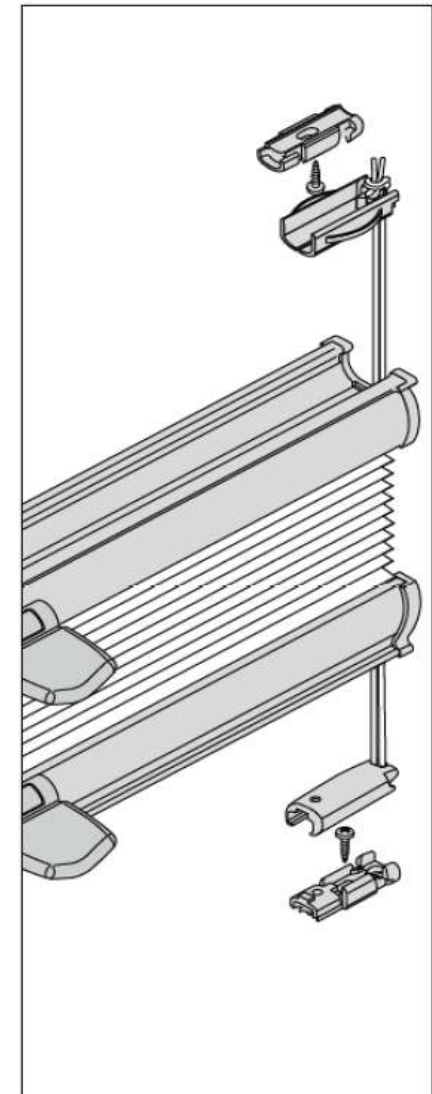
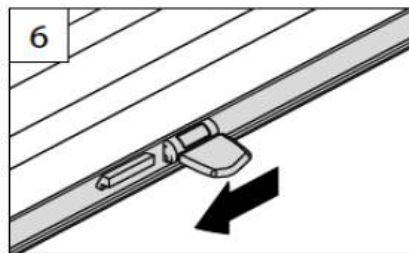
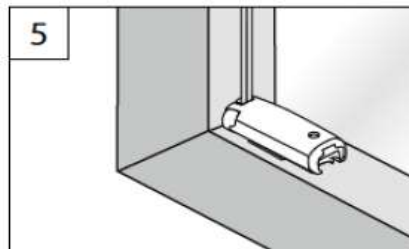
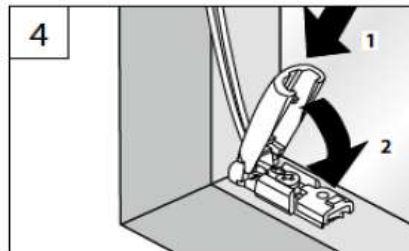
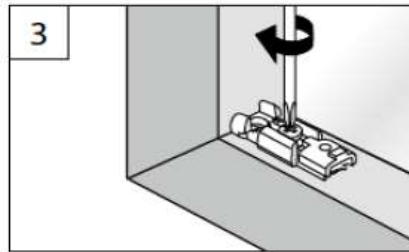
**Wabe**  
Honeycomb  
Alvéole

## SPANNSCHUH

TENSION CORD BRACKET  
SUPPORT DE CÂBLES

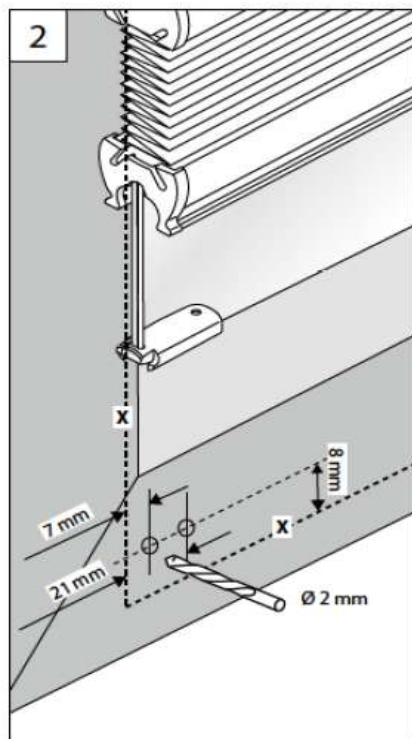
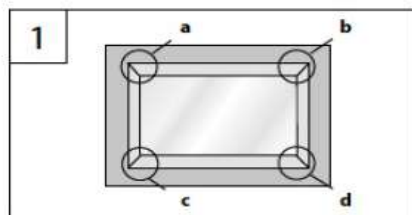


1

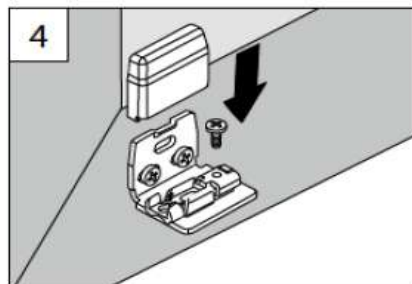
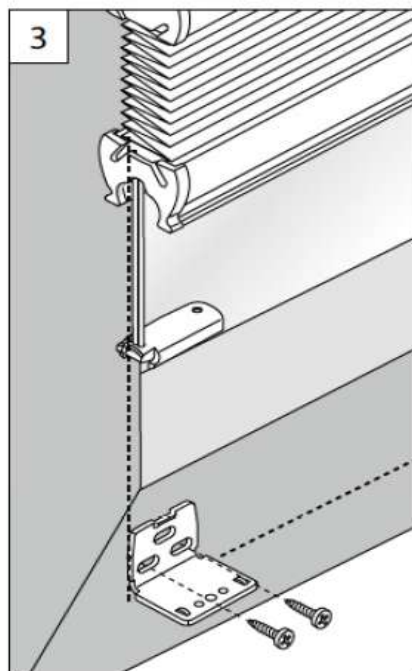


2

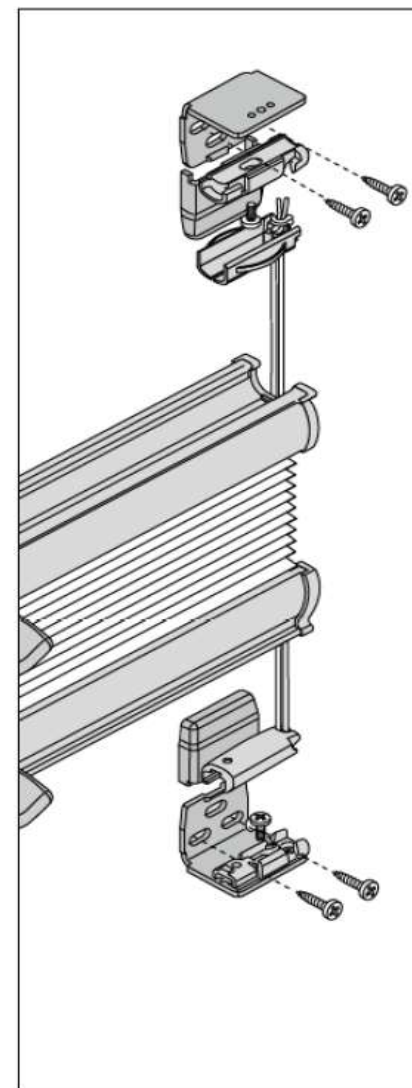
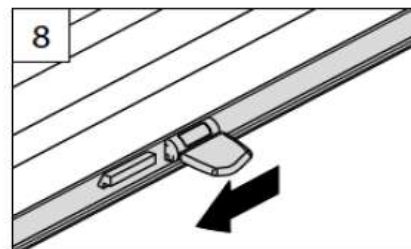
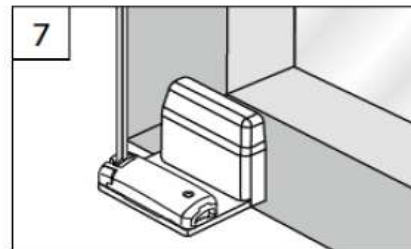
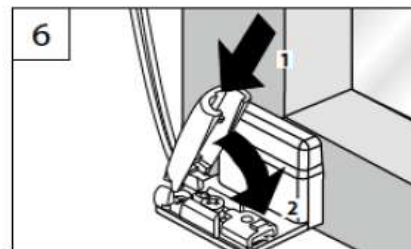
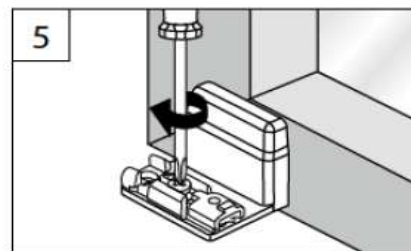
**WANDWINKEL**  
 WALL FIXING BRACKET - SUPPORT MURAL



**X = Bestellmaße**  
*X = Order measures - X = Mesures d'ordre*



**3**



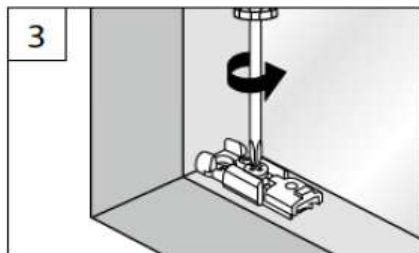
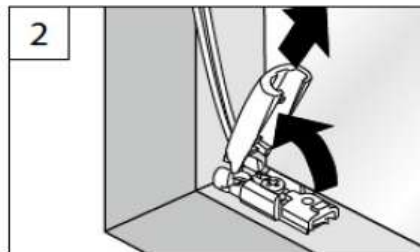
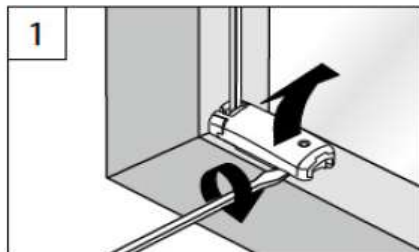
**4**

## B Demontage

Dismantling – Démontage

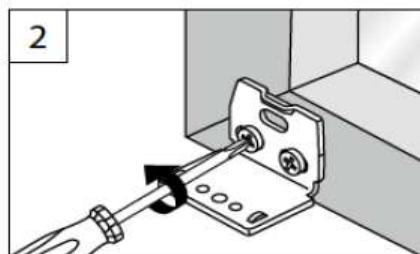
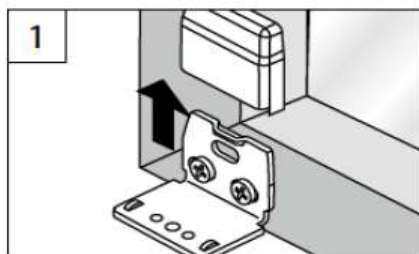
### SPANNSCHUH

TENSION CORD BRACKET – SUPPORT DE CÂBLES



### WANDWINKEL

WALL FIXING BRACKET – SUPPORT MURAL

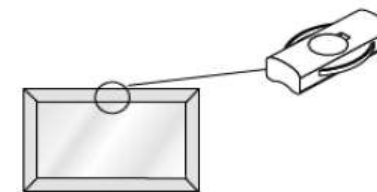


5

## C Montage Klemmschuh

Fixation of the clamping shoe

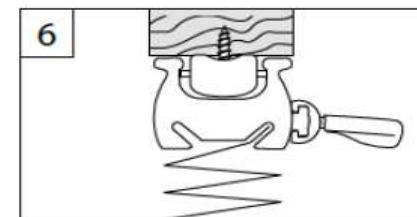
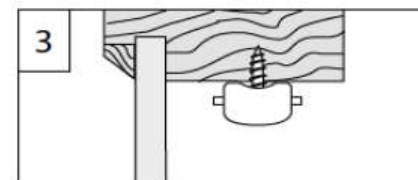
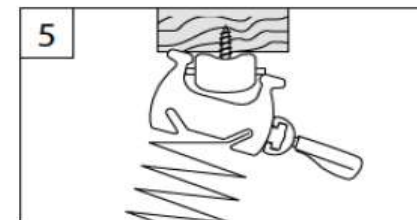
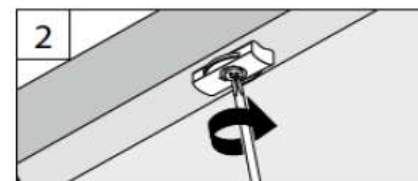
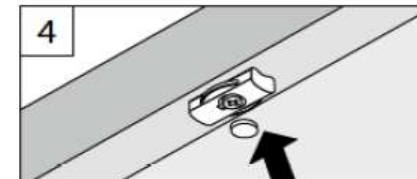
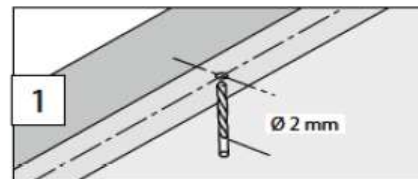
Fixation de la mâchoire de serrage



**Hinweis:** Klemmschuh Anlagen-Mitte ist nicht Bestandteil der Standardlieferung und kann extra unter 643043... nachbestellt werden.

**Advice:** The clamping shoe for the middle of the installation is not included in the standard delivery and can be reordered under 643043...

**Avis:** La mâchoire de serrage pour le centre de l'installation est pas comprise dans la livraison standard est peut être commandée sous 643043...



6

Hier endet unsere Montageanleitung für Fensterplissee und Wabenplissees  
ausführliche Anlagenbeschreibungen finden Sie unter folgenden Links

Fenster Plissee nach Maß - VS1 mit Griff  
Fenster Plissee nach Maß - VS2 mit Griff  
Fenster Plissee nach Maß - F1 mit Zugschnur  
Fenster Plissee nach Maß - FK mit Endloskette

Wabenplissee nach Maß - VS1 mit Griff  
Wabenplissee nach Maß - VS2 mit Griff  
Wabenplissee nach Maß - F1 mit Zugschnur  
Wabenplissee nach Maß - FK mit Endloskette

oder alle 4 Anlagen auf einen Blick unter

Fenster Plissees nach Maß

Wabenplissee nach Maß

Wir freuen uns auf Ihren Besuch in unserem Shop

<https://www.online-rolloshop.de/>

Falls Sie Fragen zu unseren Plissees bzw. Wabenplissees haben stehen wir Ihnen jederzeit  
persönlich mit Rat und Tat zur Seite unter Tel. 036628 89152 oder per E-Mail

[shop@online-rolloshop.de](mailto:shop@online-rolloshop.de)

Antje Walther  
Online Rolloshop  
Sommerseite 27/OT Pöllwitz  
07937 Zeulenroda-Triebes