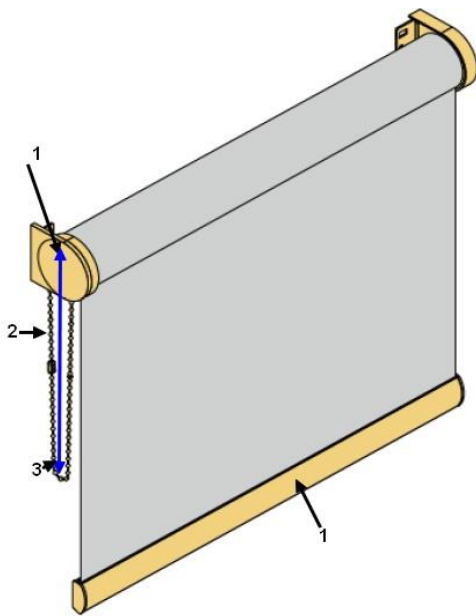


# Rollo als Basis-, Trägerprofil oder Kassettenrollo mit Seitenzug als Maßanfertigung

Basisrollo



## 1 = Profillarfarbe weiß oder grau

Träger- und Abschlußprofil sowie Kassette in pulverbeschichtet  
- Abdeckkappen farblich passend

## 2 = Seitenzug rechts oder links

- als Kunststoffkette in transparent, weiß, grau, schwarz oder gegen Aufpreis als nickel Kette (Metall)

## 3 = Bedienlänge

Standard = 3/4 der Bestellhöhe oder eine Länge wählen 60-300cm

### Kindersicherheit beim Innenliegenden Sicht- und Sonnenschutz

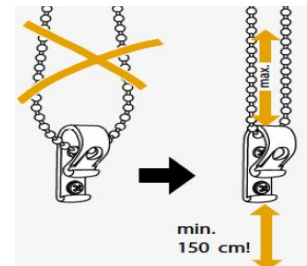
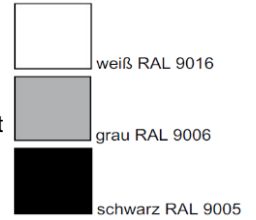
**Kleine Kinder können sich in den Ketten strangulieren.**

Um dies zu vermeiden sollten zusätzliche Kettenhalter montiert werden, so daß die Kette dauerhaft gespannt ist und mind. 150cm über dem Boden endet.

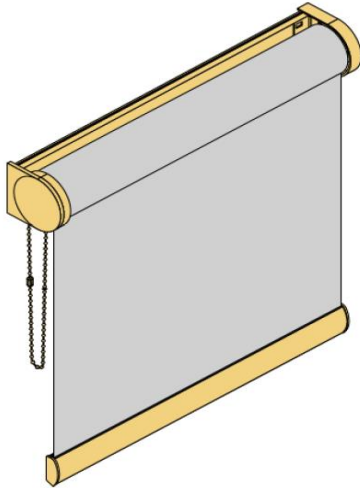
### Größenbereich

min. Breite	40 cm
max. Breite	280 cm*
max. Höhe	300 cm*
max. Fläche	ca. 5 m <sup>2</sup>

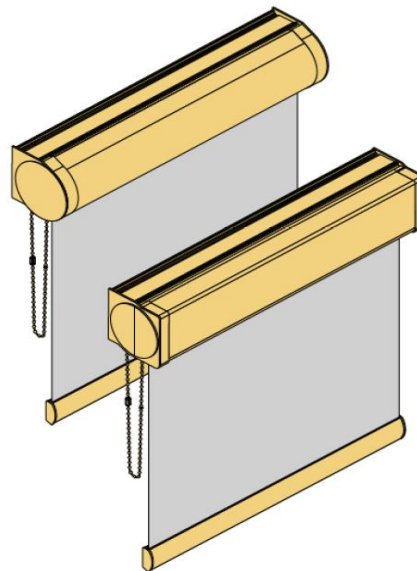
\*stoffabhängig



Trägerprofilrollo



Kassettenrollo



Rollo mit Trägerprofil oder Kassette konfigurieren so geht's

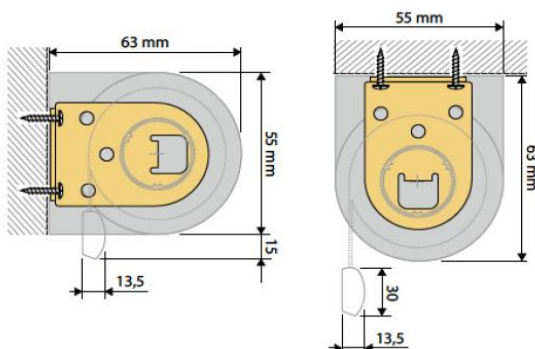
z.B. Bestellbreite 115 cm = Trägerprofil 100 - 139,9 cm

Kassette eckig 100 - 139,9 cm

## Befestigungsvarianten

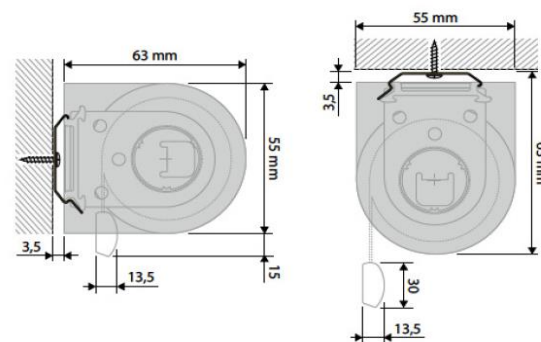
Basisrollo

Wand- / Deckenmontage mit Halter



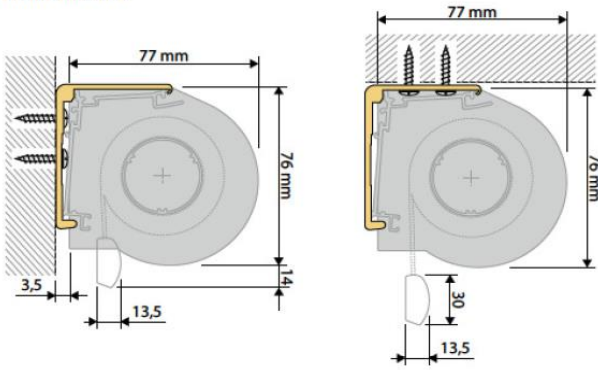
Trägerprofilrollo

Wand- / Deckenmontage mit Halteclip gekröpft

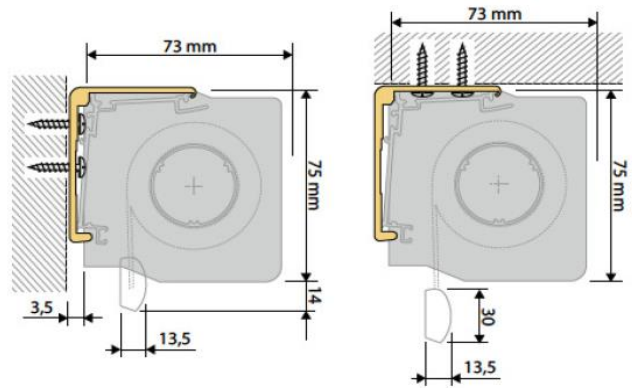


## Kassettenrollo

Wand- / Deckenbefestigung mit Winkel  
runde Kasette



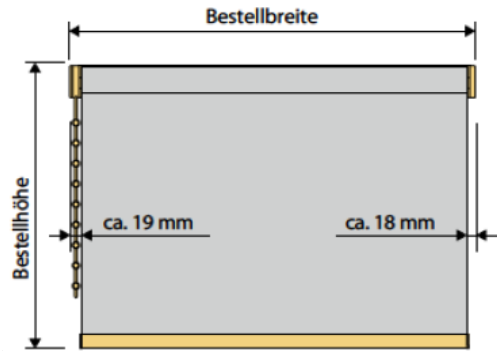
## eckige Kasette



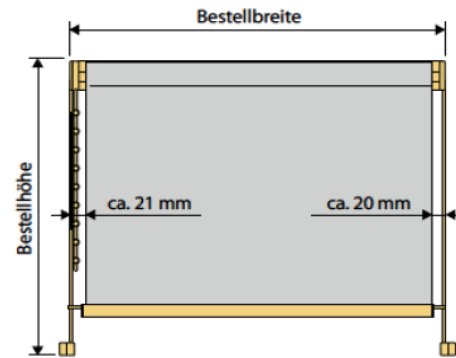
## Messanleitung

Stoffabzugsmaß und Aufmaß

Basis- und Trägerprofilrollo

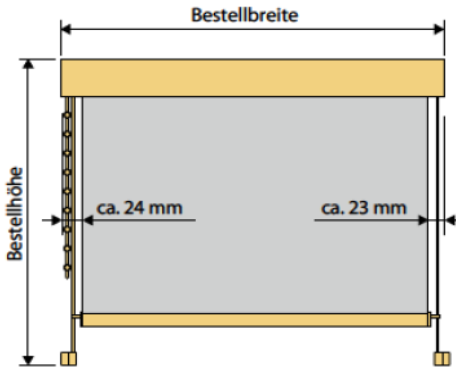
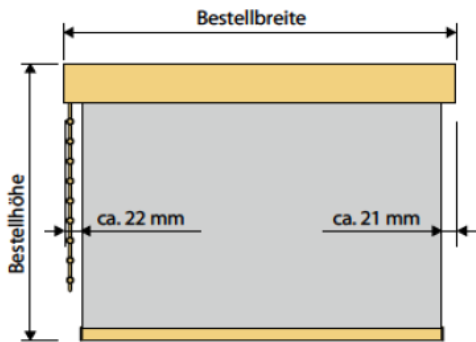


mit Seilführung

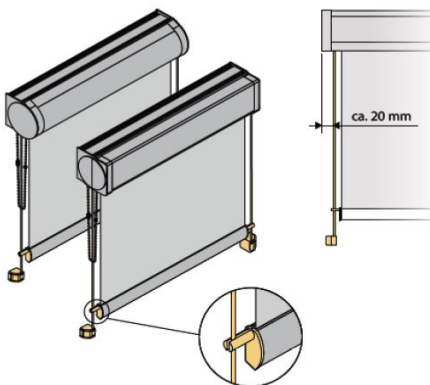


## Kassettenrollo

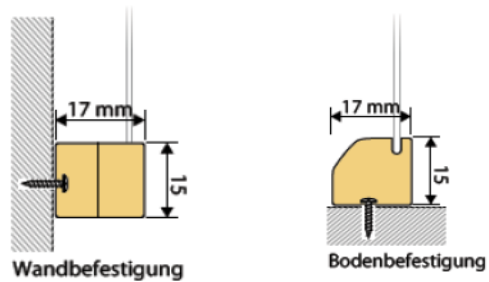
mit Seilführung



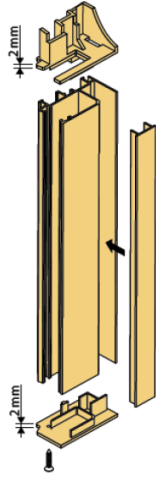
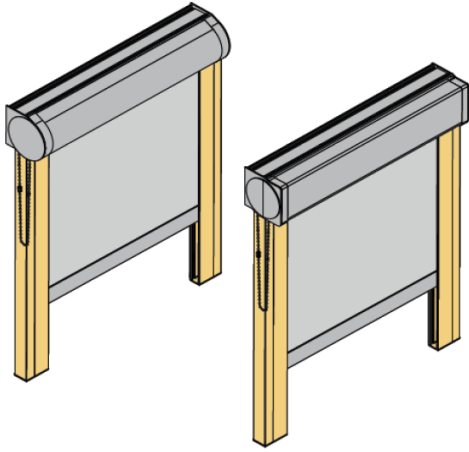
Seilführung



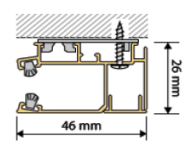
Befestigungsmöglichkeiten der Seilführung



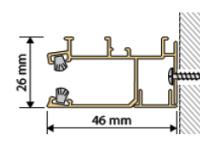
Profilführung



Wandmontage



Laibungsmontage



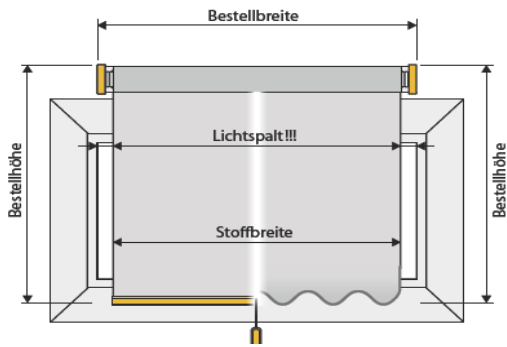
Bürste Standard

Kassettenrollo mit Profilführung konfigurieren so geht's

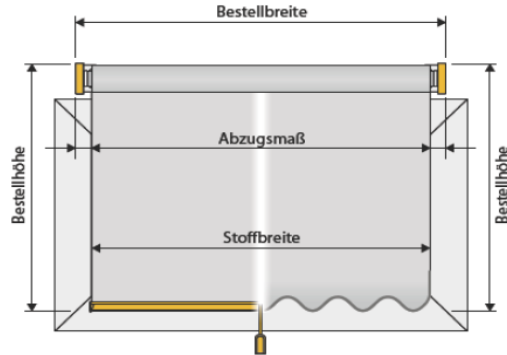
z.B. Bestellhöhe 245 cm =  
Seitenprofil 46mm 220 - 259,9 cm

Vorbohren gegen Aufpreis möglich.

falsches Aufmaß

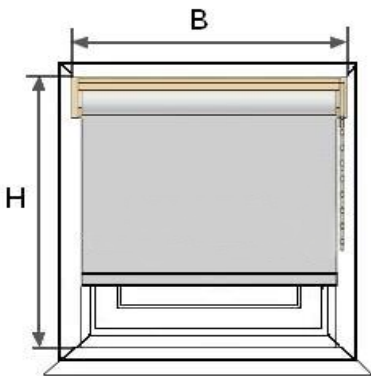


richtiges Aufmaß



**Bestellmaß ist immer Träger- bzw. Kassettenaußenmaß, nicht das Stoffmaß!**  
(Bestellbreite sollte mindestens das Flügelinnenmaß + Abzugsmaß sein)  
Abzug gesamt = Bestellbreite - Stoffbreite

Montage in der Fensternische



**Bestellbreite** = Nischenbreite\* - 1cm

\* kleinste Breite

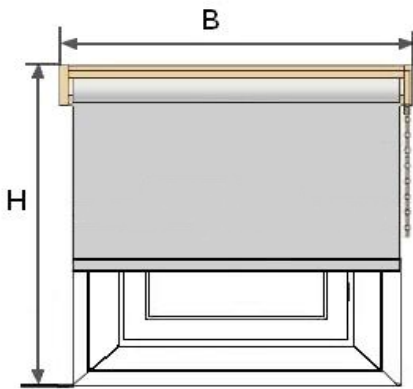
**Bestellhöhe** = Nischenhöhe

**Wichtig**

Bitte messen Sie an mehreren Punkten das Maß B (Breite) wegen evtl. Fenstermaßtoleranzen.

Hervorstehende Gegenstände wie Scharniere, Fenstergriff, Fensterbank usw. beachten. Die Höhe des Rollos, damit sich die Fenster und Türen auch bei hochgezogenen Sonnenschutz öffnen lassen.

Montage vor der Fensternische



**Bestellbreite** = Nischenbreite + 10cm  
Empfehlung vom Online Rolloshop min. 10cm.

**Bestellhöhe** = Nischenhöhe + 10cm  
Empfehlung vom Online Rolloshop min. 10cm.

**Wichtig**

Bitte messen Sie an mehreren Punkten das Maß B (Breite) wegen evtl. Fenstermaßtoleranzen.

Höhen- und Breitenüberstand berücksichtigen.  
Beim Aufmaß auf die Fensterbank achten.

Hier endet unsere Messanleitung für Kassettenrollos mit Seitenzug  
ausführliche Anlagenbeschreibungen finden Sie unter folgenden Links

[Basisrollo mit Seiten- oder Mittelzug](#)  
[Seitenzugrollos mit Trägerprofil](#)  
[Mittelzugrollos mit Trägerprofil](#)  
[Kassettenrollos mit Seitenzug](#)  
[Rollo bis 280x300 cm](#)

oder alle 5 Anlagen auf einen Blick unter

[Fensterrollos](#)

Wir freuen uns auf Ihren Besuch in unserem Shop

<https://www.online-rolloshop.de/>

Falls Sie Fragen zu unseren Rollos haben stehen wir Ihnen jederzeit persönlich  
mit Rat und Tat zur Seite unter Tel. 036628 89152 oder per E-Mail

[shop@online-rolloshop.de](mailto:shop@online-rolloshop.de)

Antje Walther  
Online Rolloshop  
Sommerseite 27/OT Pöllwitz  
07937 Zeulenroda-Triebes