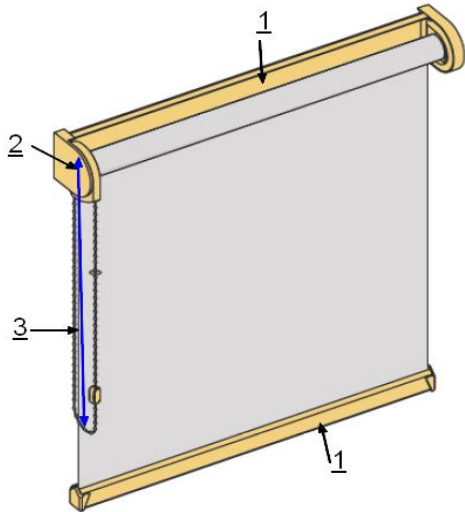
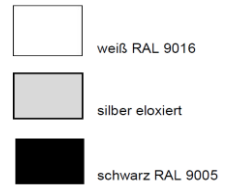


# Seitenzugrollo mit Trägerprofil in Maßanfertigung



## 1 = Profilarbe weiß, silber eloxiert oder schwarz

Kassette und Abschlußprofil in pulverbeschichtet  
- Abdeckkappen farblich passend

## 2 = Seitenzug rechts oder links

- als Kunststoffkette in transparent, weiß, grau, schwarz oder gegen Aufpreis als nickel Kette (Metall)

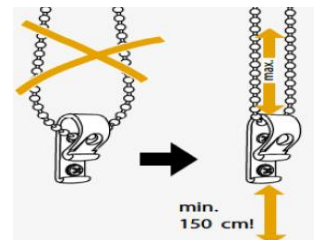
## 3 = Bedienlänge

Standard = 3/4 der Bestellhöhe oder eine Länge wählen 60-300cm

## Kindersicherheit beim Innenliegenden Sicht- und Sonnenschutz

Kleine Kinder können sich in den Ketten strangulieren.

Um dies zu vermeiden sollten zusätzliche Kettenhalter montiert werden, so daß die Kette dauerhaft gespannt ist und mind. 150cm über dem Boden endet.



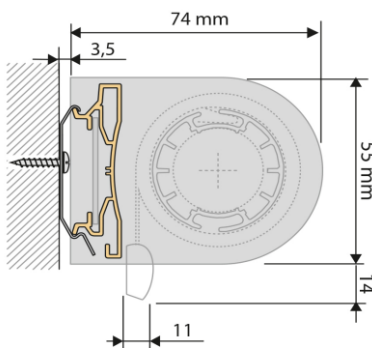
## Größenbereich

min. Breite	40 cm
max. Breite	280 cm*
max. Höhe	300 cm*
max. Fläche	ca. 5 m <sup>2</sup>

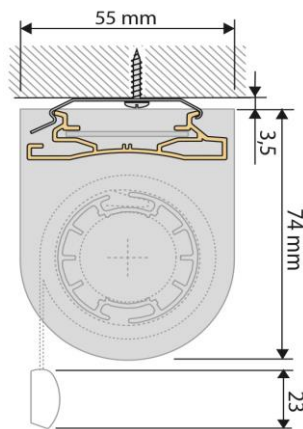
\*stoffabhängig

## Befestigungsvarianten

### Wandmontage



### Deckenmontage



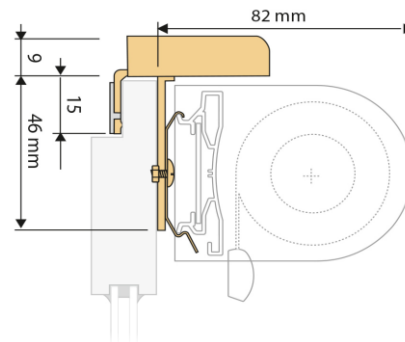
### Fensterflügelbefestigung mit Klemmträger

(geklemmt = ohne bohren)

**max. 200 cm Bestellbreite**

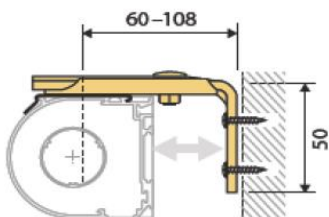
(nur für Kunststofffenster die zu öffnen gehen)

Klemmbreite 5-25mm



### Wandwinkel

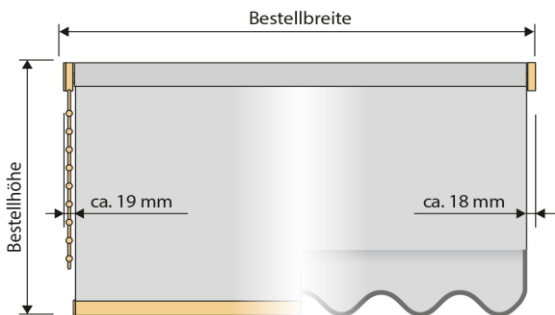
60-108mm Abstand



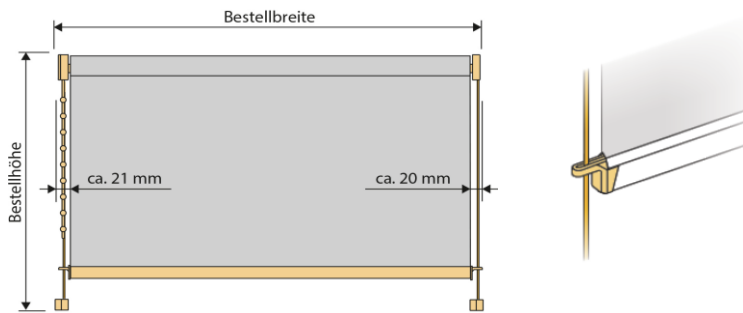
Montagefläche: 20 x 50 mm

# Messanleitung

## Stoffabzugsmaß und Aufmaß



## Seitenzugrollo mit Seilführung



## Stoffabzug

Rollo mit Seitenzug  
Rollo mit Seitenzug und Seilführung

Rollo mit Motor\*  
Rollo mit Motor und Seilführung\*

\* mit Motor auf Anfrage

## Abzug insgesamt in mm

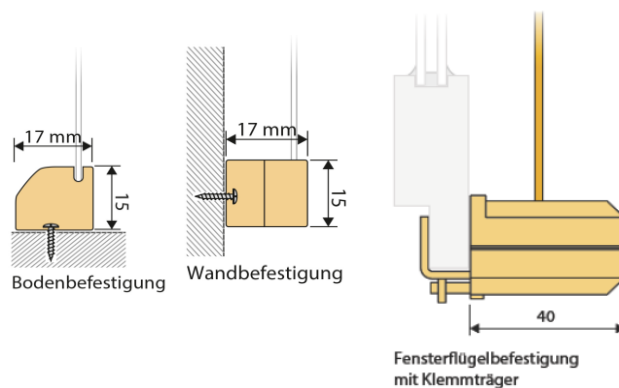
37

41

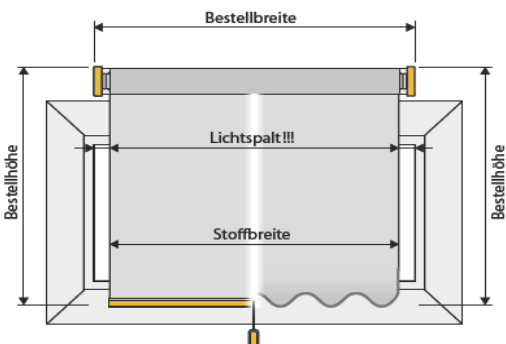
37

41

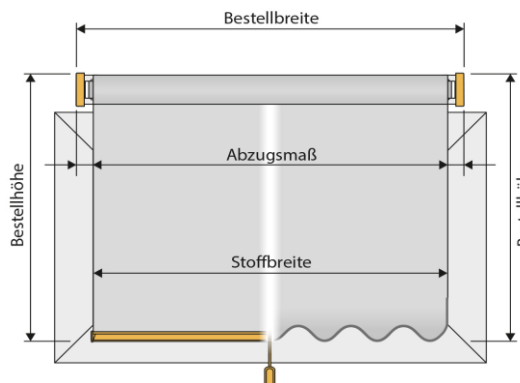
## Befestigungsmöglichkeiten der Seilführung



## falsches Aufmaß



## richtiges Aufmaß



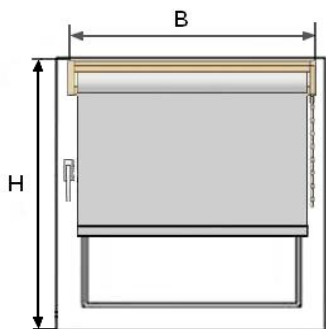
**Bestellmaß ist immer Träger- bzw. Kassettenaußenmaß, nicht das Stoffmaß!**

**(Bestellbreite sollte mindestens das Flügelinnenmaß + Abzugsmaß sein)**

**Abzug gesamt = Bestellbreite - Stoffbreite**

Montage mit Klemmträger auf dem Fensterrahmen ohne bohren

(nur für Kunststofffenster die zu öffnen gehen)



**Bestellbreite = B\***

Max. Bestellbreite 200cm!

B = sichtbare Scheibe inkl. Abdichtgummi + 8cm\*

8cm = 2cm Stoffüberdeckung + 2cm Technikmaß pro Seite

Empfehlung vom Online Rolloschop

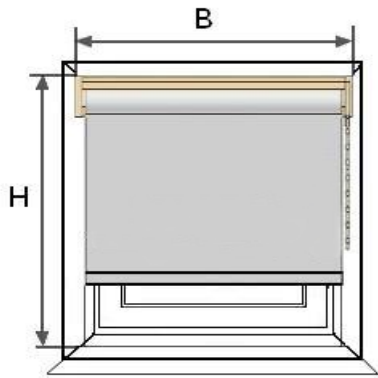
**Bestellhöhe = die Höhe des Fensterflügels**

**Wichtig:**

Abstand vom Fensterflügel nach oben zum Sturz min. 1,5 cm.

Für die Befestigung einer Seilführung per Klemmträger benötigen Sie 1,5 cm Abstand nach unten zur Fensterbank.

## Montage in der Fensternische



**Bestellbreite** = Nischenbreite\* - 1cm

\* kleinste Breite

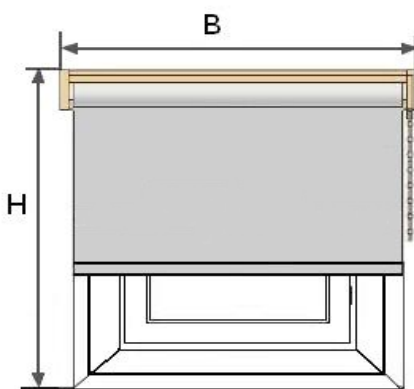
**Bestellhöhe** = Nischenhöhe

### Wichtig

Bitte messen Sie an mehreren Punkten das Maß B (Breite) wegen evtl. Fenstermaßtoleranzen.

Hervorstehende Gegenstände wie Scharniere, Fenstergriff, Fensterbank usw. beachten. Die Höhe des Rollos, damit sich die Fenster und Türen auch bei hochgezogenen Sonnenschutz öffnen lassen.

## Montage vor der Fensternische



**Bestellbreite** = Nischenbreite + 10cm

Empfehlung vom Online Rolloshop min. 10cm.

**Bestellhöhe** = Nischenhöhe + 10cm

Empfehlung vom Online Rolloshop min. 10cm.

### Wichtig

Bitte messen Sie an mehreren Punkten das Maß B (Breite) wegen evtl. Fenstermaßtoleranzen.

Höhen- und Breitenüberstand berücksichtigen.  
Beim Aufmaß auf die Fensterbank achten.

Hier endet unsere Messanleitung für Seitenzugrollos und Trägerprofil  
ausführliche Anlagenbeschreibungen finden Sie unter folgenden Links

[Basisrollo mit Seiten- oder Mittelzug](#)

[Seitenzugrollos mit Trägerprofil](#)

[Mittelzugrollos mit Trägerprofil](#)

[Kassettenrollos mit Seitenzug](#)

[Rollo bis 280x300 cm](#)

oder alle 5 Anlagen auf einen Blick unter

[Fensterrollos](#)

Wir freuen uns auf Ihren Besuch in unserem Shop

<https://www.online-rolloshop.de/>

Falls Sie Fragen zu unseren Rollos haben stehen wir Ihnen jederzeit persönlich  
mit Rat und Tat zur Seite unter Tel. 036628 89152 oder per E-Mail

[shop@online-rolloshop.de](mailto:shop@online-rolloshop.de)

Antje Walther  
Online Rolloshop  
Sommerseite 27/OT Pöllwitz  
07937 Zeulenroda-Triebes